



LR622F84Q

DA Brugsanvisning | Vaskemaskine



# Velkommen til AEG! Tak, fordi du valgte vores produkt.



Få råd om brug, brochurer, fejlfinding, service- og reparationsinformation:  
[www.aeg.com/support](http://www.aeg.com/support)

Ret til ændringer uden varsel forbeholdes.

## INDHOLDSFORTEGNELSE

1. OM SIKKERHED.....	2
2. SIKKERHEDSANVISNINGER.....	4
3. TEKNISKE DATA.....	6
4. PRODUKTBEKRIVELSE.....	6
5. INSTALLATION.....	8
6. TILBEHØR.....	11
7. BETJENINGSPANEL.....	12
8. FØR FØRSTE ANVENDELSE.....	19
9. AUTODOSE-TEKNOLOGIEN (AUTOMATISK DOSERING).....	20
10. PROGRAMMER.....	27
11.  OPSÆTNING AF WI-FI-FORBINDELSE.....	31
12. DAGLIG BRUG.....	34
13. RÅD OG TIP.....	38
14. VEDLIGEHOLDELSE OG RENGØRING.....	40
15. FEJLFINDING.....	48
16. FORBRUGSVÆRDIER.....	51
17. HURTIGVEJLEDNING.....	52
18. MILJØHENSYN.....	54

## 1. OM SIKKERHED



Læs de medfølgende anvisninger grundigt, inden apparatet installeres og tages i brug.

Producenten påtager sig intet ansvar for eventuelle skader, der skyldes forkert installation eller brug. Opbevar altid brugsanvisningen på et sikkert og tilgængeligt sted til senere opslag.

### 1.1 Sikkerhed for børn og sårbare personer

- Apparatet må kun bruges af børn fra 8 år og opefter samt af personer med nedsat fysisk, sensorisk eller psykisk funktionsevne, eller som mangler den nødvendige erfaring eller viden, hvis de er under opsyn eller er blevet instrueret i

at bruge apparatet på en sikker måde samt forstår de farer, det indebærer.

- Børn på mellem 3 og 8 år og personer med omfattende og komplekst handicap skal holdes på afstand af apparatet, medmindre de overvåges konstant.
- Børn på under 3 år skal holdes på afstand af apparatet, medmindre de overvåges konstant.
- Børn skal holdes under opsyn for at sikre, at de ikke leger med apparatet.
- Opbevar al emballage utilgængeligt for børn, og bortskaf det korrekt.
- Opbevar rengøringsmidler utilgængeligt for børn.
- Lad ikke børn og husdyr komme tæt på apparatet, mens lågen er åben.
- Hvis apparatet har en børnesikring, skal den aktiveres.
- Børn må ikke udføre rengøring og vedligeholdelse på produktet uden opsyn.

## **1.2 Generel sikkerhed**

- Dette apparat er kun til vask af normalt maskinvaskbart husholdningstøj.
- Dette produkt er beregnet til brug i en enkelt hustand i et indendørs miljø.
- Dette produkt kan bruges på kontorer, hotelværelser, bed & breakfast værelser, stue- og gæstehuse og anden lignende indkvartering, hvor en sådan brug ikke overstiger (gennemsnitlig) brugsniveauer i hjemmet.
- Apparatets specifikationer må ikke ændres.
- Maskinens maksimale fyldning er 8 kg. Overskrid ikke den maksimale fyldning for hvert program (se kapitlet "Programmer").
- Vandtrykket ved indgangsstedet fra afløbsstudsens skal være mellem 0,5 bar (0,05 MPa) og 10 bar (1,0 MPa).
- Ventilationsåbningen i bunden må ikke tildækkes af et gulvtæppe, måtte eller anden gulvbelægning.

- Apparatet skal tilsluttes vandforsyningen med det nye medfølgende slangesæt eller andre nye slangesæt, der er leveret af det autoriserede servicecenter.
- Gamle slangesæt må ikke genbruges.
- Hvis strømledningen er beskadiget, skal den af sikkerhedsgrunde udskiftes af producenten, det autoriserede servicecenter eller en tekniker med tilsvarende kvalifikationer.
- Sluk for maskinen, og tag stikket ud af kontakten inden vedligeholdelse.
- Brug ikke højtryksrensere og/eller damp til at rengøre apparatet.
- Rengør apparatet med en fugtig klud. Brug kun neutralt rengøringsmiddel. Brug ikke slibende midler, skuresvampe, opløsningsmidler eller metalgenstande.
- Hvis en tørretumbler stables oven på vaskemaskinen, skal du sørge for at bruge det korrekte stablingsæt, der er godkendt af AEG (se mere information i kapitlet "Tilbehør - Stablingssæt").

## 2. SIKKERHEDSANVISNINGER

### 2.1 Installation



Installationen skal overholde de relevante nationale bestemmelser.

- Fjern hele emballagen, og transportboltene inklusiv gummibøsningen med plastafstandsstykket.
- Opbevar transportboltene på et sikkert sted. Hvis apparatet senere skal flyttes, skal de monteres igen for at låse tromlen, så en indvendig skade undgås.
- Vær altid forsigtig, når du flytter apparatet, da det er tungt. Brug altid sikkerhedshandsker og lukket fodtøj.
- Følg installationsvejledningen, der følger med apparatet.
- Undlad at installere eller bruge et beskadiget apparat.
- Undlad at installere eller bruge apparatet, hvor temperaturen kan komme under 0 °C, eller steder, hvor det udsættes for vejrlig.
- Gulvarealet, hvorpå apparatet skal installeres, skal være fladt, stabilt, varmebestandigt og rent.
- Sørg for, at der er luftcirkulation mellem apparatet og gulvet.
- Når apparatet står i den endelige position, kontrolleres det, at det er korrekt i vater. Skru benene op og ned i overensstemmelse hermed.
- Undlad at installere apparatet direkte over gulvafløbet.
- Sprøjt ikke vand på apparatet, og udsæt det ikke for høj fugtighed.
- Installér ikke apparatet på et sted, hvor apparatets luge ikke kan åbnes helt.
- Undlad at sætte en lukket beholder til indsamling af evt. vandlækage under apparatet. Kontakt det autoriserede

servicecenter for at sikre, hvilket tilbehør, der kan bruges.

## 2.2 El-forbindelse

### ADVARSEL!

Risiko for brand og elektrisk stød.

- ADVARSEL: Dette apparat er designet til at blive installeret/forbundet til en jordforbindelse i bygningen.
- Brug altid en korrekt monteret lovlig stikkontakt.
- Sørg for, at parametrene på typeskiltet er kompatible med nettilslutningens elektriske mærkeværdier.
- Brug ikke multistikadaptere og forlængerledninger.
- Pas på, du ikke beskadiger netstikket og netledningen. Hvis der bliver behov for at udskifte netledningen, skal det udføres af vores autoriserede servicecenter.
- Sæt først netstikket i stikkontakten ved installationens afslutning. Sørg for, at der er adgang til elstikket efter installationen.
- Undgå at berøre netledningen eller netstikket, hvis du har våde hænder.
- Undgå at slukke for apparatet ved at trække i netledningen. Tag altid selve netstikket ud af kontakten.

## 2.3 Vandtilslutning

- Tilløbsvandet må ikke overstige 25°C.
- Beskadig ikke vandslangerne.
- Før du tilslutter til nye rør, rør, der ikke har været brugt i lang tid, hvor der er udført reparationsarbejde eller monteret nye enheder (vandmålere osv.), skal du lade vandet løbe, indtil det er klart og rent.
- Sørg for, at der ikke er synlige vandlækager under og efter første brug af apparatet.
- Brug ikke en forlængerslange, hvis tilløbsslangen er for kort. Kontakt det autoriserede servicecenter for at få tilløbsslangen udskiftet.
- Når apparatet pakkes ud, er det muligt at se vand løbe ud af afløbsslangen. Det skyldes afprøvningen af apparatet med brugen af vand på fabrikken.
- Du kan forlænge afløbsslangen til højst 400 cm. Kontakt det autoriserede

servicecenter for en anden afløbsslange og forlængelse.

- Sørg for, at der er adgang til vandhanen efter installationen.

## 2.4 Brug

### ADVARSEL!

Risiko for personskade, elektrisk stød, brand, forbrændinger eller skade på apparatet.

- Følg sikkerhedsanvisningen på vaskemidlets emballage.
- Læg ikke brændbare produkter eller genstande, der er våde med brændbare produkter i nærheden af eller på apparatet.
- Vask ikke materialer, som er meget snavset med olie, fedtstof eller andre fedtede stoffer. Det kan beskadige vaskemaskinens gummidele. Forvask sådanne materialer i hånden, inden du lægger dem i vaskemaskinen.
- Rør ikke ved lugeglasset, mens et program er i gang. Glasset kan blive varmt.
- Sørg for, at alle metalgenstande er fjernet fra vasketøjet.

## 2.5 Service

- Kontakt det autoriserede servicecenter for at få repareret produktet. Brug kun originale reservedele.
- Bemærk, at hvis man selv reparerer produktet, eller får det repareret af en ikke-fagperson, kan det have sikkerhedsmæssige konsekvenser og vil muligvis gøre garantien ugyldig.
- Følgende reservedele er tilgængelige i mindst 10 år efter, at modellen er udgået: motor og motorkul, røm, pumper, støddæmpere og fjedre, komplet tromle, varmelegeme, herunder varmepumpe, rørsystemer og tilhørende udstyr, herunder slanger, ventiler, filtre og aquastop, printkort, elektronisk display, trykafbrydere, termostater og sensorer, software og firmware, herunder nulstillingssoftware, dør, dørhængsel og -tætninger, andre tætninger, dørlås, vaskemiddelbeholder. Perioden kan være længere i dit land. For yderligere

oplysninger bedes du besøge vores hjemmeside.

- Bemærk, at nogle af disse reservedele kun er tilgængelige for fagudlærte reparatører, og at ikke alle reservedele er relevante for alle modeller.
- Vedrørende lampe(rne) i dette produkt og reservedelslamper, der sælges separat: Disse lamper er beregnet til at modstå ekstreme fysiske forhold i husholdningsapparater, såsom temperatur, vibration, fugt, eller er beregnet til at signalere information om apparatets driftsstatus. De er ikke beregnet til at blive brugt i andre apparater, og de er ikke velegnede til belysning af rum.

## 2.6 Bortskaffelse

### ADVARSEL!

Risiko for personskade eller kvælning.

- Tag stikket ud af kontakten og kobl det fra vandforsyningen.
- Klip netledningen af tæt ved apparatet og bortskaf den.
- Fjern lågelåsen for at forhindre, at børn og kæledyr bliver fanget i tromlen.
- Bortskaf apparatet i overensstemmelse med lokale krav til bortskaffelse af affald af elektrisk og elektronisk udstyr (WEEE).

## 3. TEKNISKE DATA

Mål	Bredde / Højde / Samlet dybde	59,7 cm /84,7 cm /66,0 cm
El-forbindelse	Spænding Overordnet effekt Sikring Frekvens	230 V 2200 W 10 A 50 Hz
Niveau af beskyttelse mod indtrængen af faste partikler og fugt sikres af beskyttelsesdækslet, undtagen hvor lavspændingsudstyret ikke har beskyttelse mod fugt		IPX4
Vandforsyningstryk	Minimum Maksimum	0,5 bar (0,05 MPa) 10 bar (1,0 MPa)
Vandtilførsel <sup>1)</sup>		Koldt vand
Maks. fyldning	Cotton (Bomuld)	8 kg
Centrifuger. hastighed	Maks. centrifugeringshastighed	1351 o/m

<sup>1)</sup> Forbind tilløbsslangen til en vandhane med et 3/4" gevind.

## 4. PRODUKTBEKRIVELSE

### 4.1 Særlige funktioner

Din nye vaskemaskine opfylder alle moderne krav til effektiv behandling af vasketøj med lavt forbrug af vand, energi og vaskemiddel samt korrekt pleje af stoffet.

- **AutoDose-teknologien** afgiver automatisk den rette mængde vaskemiddel til tøjet. Skuffen har to indbyggede beholdere (vaskemiddel + skyllemiddel) og to yderligere afdelinger til

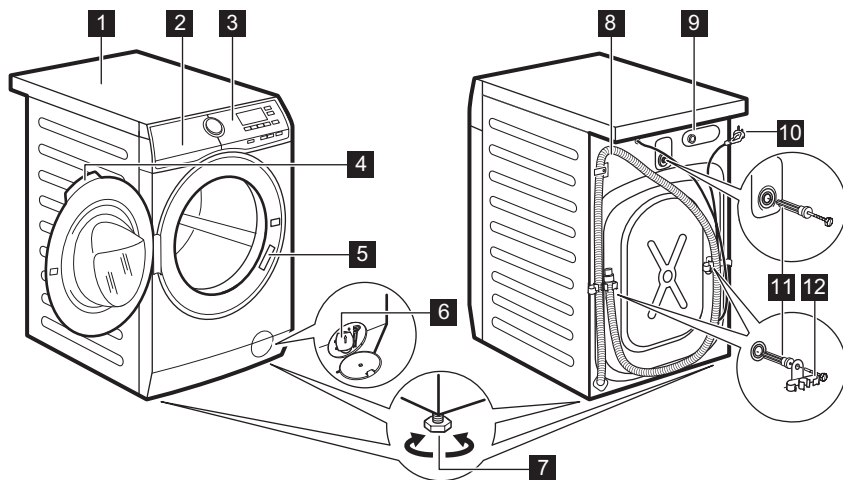
manuel ifyldning af vaskemiddel og additiver. Den giver den højeste brugsfleksibilitet.

- **Wi-fi-forbindelsen** og **fjernbetjent start** giver dig mulighed for at starte et program, interagere med din vaskemaskine og kontrollere vaskeprogrammets status i fjernbetjeningen..
- **ProSense System** registrerer vasketøjets mængde og definerer programvarigheden på 30 sekunder. Vaskeprogrammet er

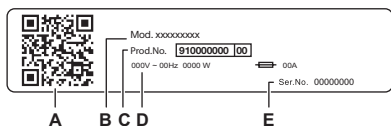
skræddersyet til vasketøjsmængden og stoftypen uden at forbruge mere tid, energi og vand end nødvendigt.

- **Intensive-tilvalget** forudbehandler genstridige pletter og optimerer vaskens effektivitet.

## 4.2 Oversigt over produktet



- |   |  |
|---|--|
| <ul style="list-style-type: none"> <li><b>1</b> Bordplade</li> <li><b>2</b> Vaskemiddeldispenser med AutoDose-beholdere og manuelle rum</li> <li><b>3</b> Kontrolpanel</li> <li><b>4</b> Lugehåndtag</li> <li><b>5</b> Mærkeplade</li> <li><b>6</b> Filter til afløbspumpe</li> </ul> | <ul style="list-style-type: none"> <li><b>7</b> Fødder til nivellering af apparatet</li> <li><b>8</b> Afløbsslange</li> <li><b>9</b> Tilslutning af tilløbsslange</li> <li><b>10</b> Netledning</li> <li><b>11</b> Transportbolte</li> <li><b>12</b> Slangestøtte</li> </ul> |
|---|--|



### Typeskiltet rapporterer:

- A. QR-kode
- B. Modelnavn
- C. Produktnummer
- D. Elektriske mærkeværdier
- E. Serienummer

Scan **QR-koden** med den indbyggede kamera-app for at downloade vores app fra App Store på din smartenhed, og følg de nødvendige trin. Registrer dit produkt, og få mest muligt ud af det.

- Få adgang til oplysninger om dit produkt, dokumentation og artikler om, hvordan du bruger de bedste funktioner (brugervejledningen fås også på [aeg.com/manuals](http://aeg.com/manuals) )
- Få råd om brug, fejlfinding, service og reparationsoplysninger (fås også på [aeg.com/support](http://aeg.com/support) )
- Køb tilbehør, forbrugsvarer og originale reservedele til dit produkt (fås også på [aeg.com/shop](http://aeg.com/shop) )

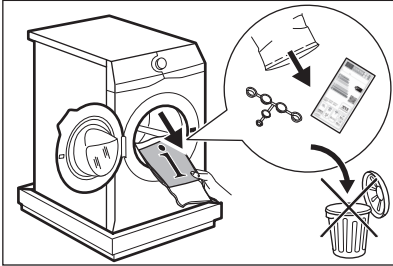
## 5. INSTALLATION

### ⚠ ADVARSEL!

Se kapitlerne om sikkerhed.

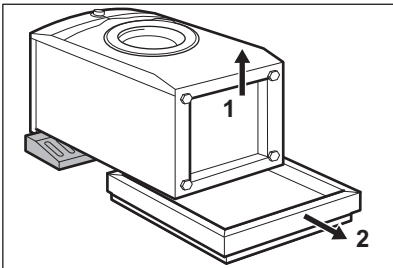
### 5.1 Udpakning

1. Åbn lugen. Fjern alt fra tromlen.



Tilbehør leveret med produktet kan variere afhængigt af modellen.

2. Placér flamingostykkerne på gulvet bag produktet, inden du forsigtigt anbringer det med bagsiden nedad. Fjern beskyttelsen fra bunden.

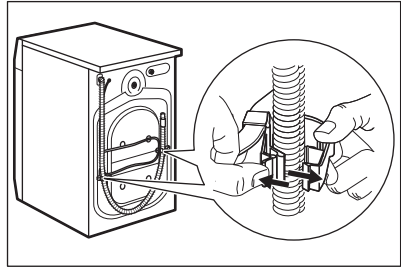


### ⚠ FORSIGTIG!

Anbring ikke produktet med fronten nedad.

3. Anbring produktet i lodret position. Tag strømforsyningskablet og afløbslangen

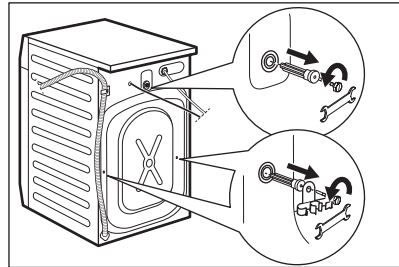
ud af slangeholderne.



### ⚠ ADVARSEL!

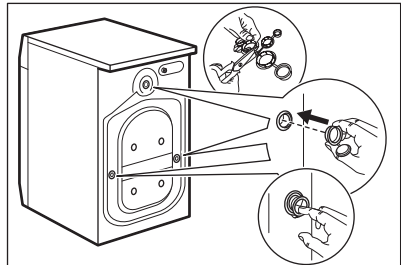
Det er muligt, at man kan se vand løbe ud af afløbsslangen. Det er, fordi produktet er blevet testet på fabrikken.

4. Fjern de tre bolte ved hjælp af den nøgle, der følger med apparatet. Træk plastikafstandsstykkerne ud.



Vi anbefaler, at du opbevarer emballagen og transportboltene, hvis du skal transportere produktet.

5. Sæt plastikhætterne, som ligger i posen med brugervejledningen, i hullerne.



## 5.2 Opstilling og justering

1. Installer maskinen på et plant, hårdt gulv.



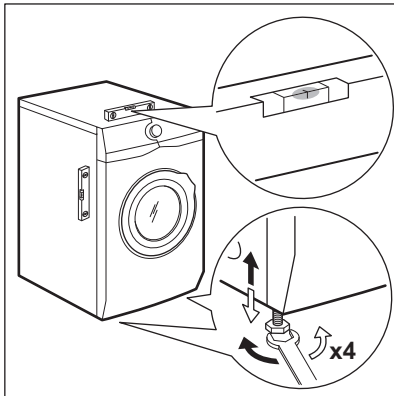
Sørg for, at tæpper ikke forhindrer luftcirkulationen under maskinen. Sørg for, at maskinen ikke rører væggen eller andre enheder.

2. Løsn eller stram fødderne for at justere maskinen i vatter.



### ADVARSEL!

Læg ikke pap, træ eller lignende materialer under maskinens fødder for at justere balancen.



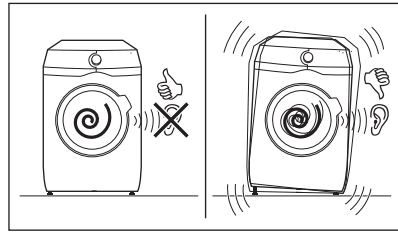
Maskinen skal stå plant og stabil.



Korrekt justering af maskinen forhindrer vibration, støj og at den bevæger sig, når den er i brug.

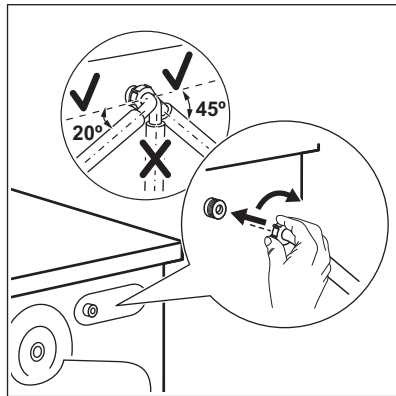


Når apparatet er monteret på en sokkel, eller hvis der står en tørretumbler oven på vaskemaskinen, skal du bruge det tilbehør, der beskrives i kapitlet "Tilbehør". Læs omhyggeligt de anvisninger, der følger med apparatet og tilbehøret.



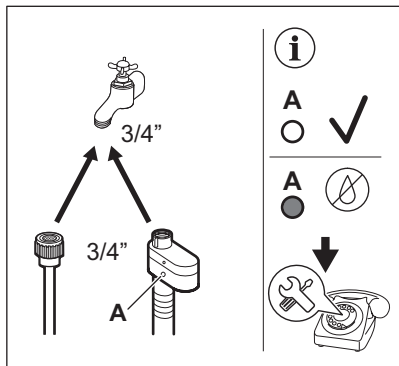
## 5.3 Tilløbsslangen

1. Tilslut tilløbsslangen på bagsiden af produktet, hvis det er nødvendigt. Normalt er den allerede installeret på fabrikken.



2. Placer den mod venstre eller højre afhængigt af hanens position. Kontrollér, at tilløbsslangen ikke er i lodret position.
3. Løsn om nødvendigt ringmøtrikken for at sætte den i den korrekte position
4. Forbind tilløbsslangen til koldvandshanen med et 3/4"-gevind.

Nogle modeller har tilløbsslange med vandstopanordning. Den forhindrer enhver utæthed i slangen som skyldes naturlige ældning. Sektoren i vinduet viser denne fejl A. Hvis dette sker, skal du lukke vandhanen og kontakte et autoriseret servicecenter for at få oplysninger om udskiftning af slangen.



**⚠ ADVARSEL!**  
Tilløbsvandet må ikke overstige 25°C.

**⚠ FORSIGTIG!**  
Sørg for, at der ikke er lækager fra samlingerne.

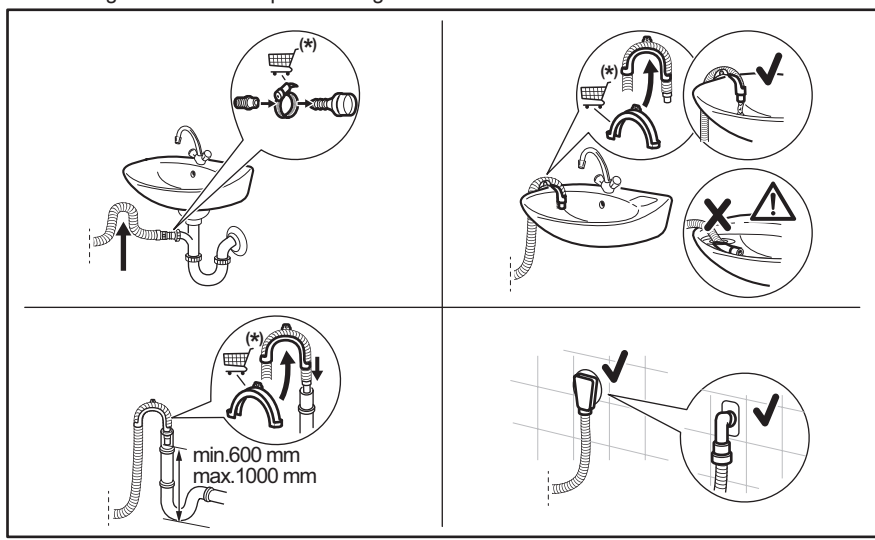
**i**  
Brug ikke en forlængerslange, hvis tilløbsslangen er for kort. Kontakt servicecenteret for at få oplysninger om udskiftning af tilløbsslangen.

### 5.4 Tømning af vand

Afløbsslangen bør placeres i en højde på mindst 60 cm og højst 100 cm fra gulvet.

**i**  
Du kan forlænge afløbsslangen til højst 400 cm. Kontakt det autoriserede servicecenter for at købe en ekstra afløbsslange og forlængelse.

Afløbsslangen kan tilsluttes på forskellige måder:



(\*) Kan ændres uden varsel.

- Tilslut afløbsslangen til låsen og spænd den fast med en klemme.

- Placer slangen direkte på et indbygget afløbsrør i rummets væg, og spænd den med en klemme.

- Uden plastikføringen, til en vandlås - sæt afløbsslangen i muffen og spænd den fast med en klemme.
- Til et standrør med ventilationsshul - sæt afløbsslangen direkte i et afløbsrør eller standrør.
- Afløbsslangen kan bøjes i en U-form og sættes rundt om plastikføringen. På kanten af en vask - fastgør slangeføringen til vandhanen eller til væggen.



Sørg for, at afløbsslangen har en bøjning, der forhindrer partikler i at komme ind i maskinen fra håndvasken.



Sørg for, at slangeføringen ikke kan bevæge sig, når maskinen tømmes, og afløbsslangens ende ikke er nedsænket i vandet. Der kan komme snavset vand tilbage i produktet. Køb tilbehør hos en autoriseret leverandør.



Afløbsslangens endestykke skal altid være ventileret, dvs. afløbsrørets indvendige diameter (min. 38 mm - min. 1,5") skal være større end afløbsslangens udvendige diameter.

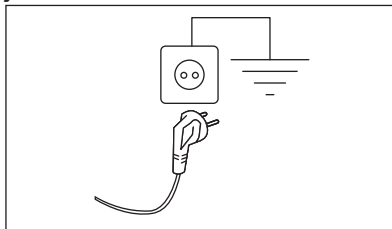
## 5.5 EI-tilslutning

Sæt først strømstikket i stikkontakten, når installationen er færdig.

Typeskiltet og kapitlet 'Tekniske data' angiver de nødvendige elektriske klassificeringer. Sørg for, at de er kompatible med strømforsyningen.

Kontrollér, at boligens elektriske installationer kan klare den maksimale belastning, og tag højde for andre produkter, der også kan være i brug.

### Tilslut produktet til en stikkontakt med jordforbindelse.



Sørg for, at strømforsyningskablet er let tilgængeligt efter installationen af produktet.

Kontakt vores autoriserede servicecenter for elektrisk arbejde, der er nødvendigt for at installere dette produkt.

Producenten fralægger sig ethvert ansvar for skader på personer eller ting, der skyldes manglende overholdelse af disse sikkerhedsregler.

## 6. TILBEHØR

### 6.1 Fås på [www.aeg.com/shop](http://www.aeg.com/shop) eller hos en autoriseret forhandler

Læs omhyggeligt de anvisninger, der følger med tilbehøret.



Det er kun egnet tilbehør, som er godkendt af AEG, der sikrer apparatets sikkerhedsstandarder. Hvis der bruges ikke-godkendte dele, bliver eventuelle garantikrav ugyldige.

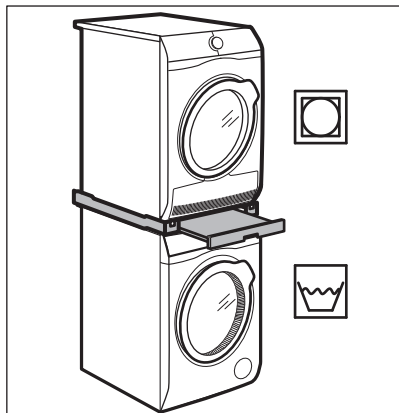
### 6.2 Fastgørelsespladesæt

Hvis du installerer apparatet på en plint, der ikke er et tilbehør leveret af AEG, skal du fastgøre apparatet med fastgørelsespladerne. Denne reservedel fås i netbutikken eller hos en autoriseret forhandler.

Læs omhyggeligt de anvisninger, der følger med tilbehøret.

### 6.3 Sammenbygningsæt

Tørretumbleren kan sættes oven på vaskemaskinen, men **kun ved hjælp af det korrekte sammenbygningsæt.**

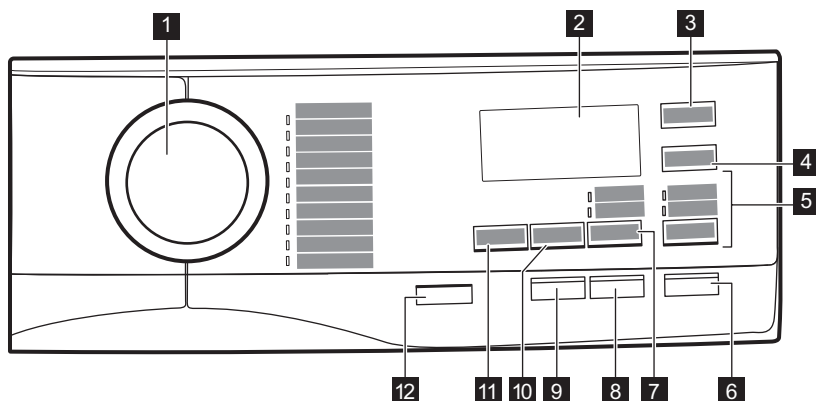


#### **⚠ ADVARSEL!**



Sæt ikke tørretumbleren under vaskemaskinen. Bekræft det kompatible sammenbygningsæt ved at kontrollere dine apparaters dybde.

## 7. BETJENINGSPANEL

### 7.1 Beskrivelse af betjeningspanel




Tilvalgsfunktionerne kan ikke vælges med alle programmer. Kontrollér kombination af tilvalgsfunktion og program i afsnittet "AutoDose og kombination af programvalgmuligheder" i kapitlet "Programmer". En tilvalgsfunktion kan udelukke et andet, og i så fald lader produktet dig ikke indstille de inkompatible tilvalg sammen. Sørg for, at display og knapper altid er rene og tørre.

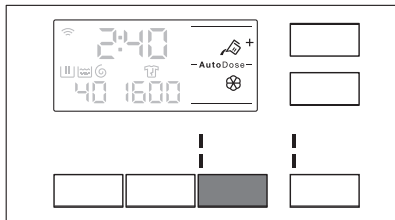
<b>1</b>	<b>Programvælger</b>	Til valg af det ønskede program. Se nærmere i kapitlet "Programmer".
<b>2</b>	<b>Display</b>	Det indeholder oplysninger om indstillingsprogrammet. Se nærmere i afsnittet "Display".
<b>3</b>	 <b>AutoDose Flydende vaske-middel</b>	Aktivering og deaktivering af automatisk påfyldning af vaskemiddel. Se kapitlet "AutoDose teknologi (Automatisk dosering)" for yderligere detaljer.
<b>4</b>	 <b>AutoDose Skyllemiddel</b>	Aktivering og deaktivering af automatisk påfyldning af vaskemiddel. Se kapitlet "AutoDose teknologi (Automatisk dosering)" for yderligere detaljer.
<b>5</b>	<b>Option</b>	<p>Tryk gentagne gange på denne knap for at aktivere en af følgende to tilvalgsfunktioner:</p> <ul style="list-style-type: none"> <li>• Spring vaskefasen over – Rinse Only Produktet udfører kun skyllefasen, centrifugerings- og tømningssfasen for det valgte program.</li> <li>• Spin/Drain Produktet udfører kun den sidste centrifugerings- eller tømningssfase i det valgte program. Ved at vælge Ingen centrifugering — — via Spinknappen kan Kun Ud-tømning konfigureres.</li> </ul> <p>Den tilhørende kontrollampe lyser over knappen.</p>
<b>6</b>	<b>Start/Pause</b>	Tryk på denne knap for at starte, sætte produktet på pause eller afbryde et igangværende program.

---

Tryk gentagne gange på denne knap for at aktivere en af de to tilvalgsfunktioner eller begge. De tilhørende kontrollamper tændes.

- **Intensive** 

Når denne tilvalgsfunktion vælges, vises kontrollampe  tæt på vaskemiddelsymbolet, og produktet doserer automatisk en ekstra mængde vaskemiddel, når den automatiske vaskemiddelbeholder er aktiveret.



Hvis den automatiske vaskemiddelbeholder er deaktiveret, er det muligt at vælge denne tilvalgsfunktion som i en traditionel vaskemaskine ved at fylde vaskemiddel eller plejemiddel i det manuelle rum.

## 7 Intensive/ Prewash



Hvis du trykker på vaskemiddelbeholderknappen, mens Intensive er aktivt, bliver AutoDose slået fra, men Intensive forbliver stadig aktivt i manuel tilstand.

- **Prewash** 

Brug denne tilvalgsfunktion til at tilføje en forvaskfase ved 30°C inden vaskefasen. Denne tilvalgsfunktion anbefales til meget snavset vasketøj, især hvis det indeholder sand, støv, mudder og andre faste partikler.



Når du vælger en forvaskfase, og AutoDose er aktiv, doserer produktet automatisk vaskemidlet. Når AutoDose er slået fra, skal vaskemidlet/plejemidlet hældes i en doseringskugle i tromlen.

Denne tilvalgsfunktion kan øge programmets varighed.


---

---


Tryk gentagne gange på denne knap for at aktivere en af de to tilvalgsfunktioner eller begge. Den tilhørende kontrollampe vises i displayet.

- **Fjernbetjening** 


Vælg denne tilvalgsfunktion for at tilslutte produktet til appen.

Tryk på denne knap, og displayet viser kontrollampe  blinke et par sekunder.

Når du har trykket på Start/Pause , viser displayet kontrollampe  og **Fjernbetjening** er bekræftet.

**8**  **Fjernbetjening**  
**Delay Start**




Når du trykker på Start/Pause , efter at kontrollampe  stopper med at blinke, aktiveres Fjernbetjent Start ikke, men det indstillede program starter.

- **Delay Start** 

Med denne tilvalgsfunktion kan du udskyde start af et program til et mere belejligt tidspunkt.

Tryk på knappen gentagne gange for at indstille den ønskede udskydelse. Tiden øges i trin på 30 minutter op til 90 minutter og fra 2 timer op til 20 timer.

Når du har trykket på Start/Pause , viser displayet kontrollampe  og den valgte udskudte tid, og produktet begynder nedtællingen.

---

Med denne tilvalgsfunktion kan du reducere programmets varighed:

- **Daily**

Hvis dit vasketøj er normal eller let snavset, kan det være en god idé at forkorte programmet. Tryk **én gang** på denne knap for at reducere varigheden.

- **Super Quick**

I tilfælde af en mindre fyldning skal du trykke **to gange** på denne knap for at indstille et ekstra hurtigt program.

---

**9** **Time Save**

---


Når du indstiller et program, vælger produktet automatisk den maksimale centrifugeringshastighed.

Tryk på denne knap gentagne gange for at:

- **reducere centrifugeringshastigheden.**


Displayet viser kun de centrifugeringshastigheder, som er tilgængelige for det indstillede program.

-  **Aktivér Skylllestop.**

Vandet tømmes ikke ud efter sidste skylning for at undgå, at tøjet bliver krøllet. Programmet slutter med vand i tromlen, og den afsluttende centrifugeringsfase udføres ikke. Displayet viser kontrollampe . Lugen forbliver låst. Tromlen drejer regelmæssigt for at undgå at tøjet bliver krøllet. Du skal tømme vandet ud for at låse lugen op.

Tryk på Start/Pause: Centrifugeringsfasen udføres og vandet tømmes ud.

-  **Aktivér Ekstra Stille**

Alle centrifugeringsfaser (mellem- og slutcentrifugering) udelades, og programmet slutter med vand i tromlen. Dette hjælper med at mindske folder. Da programmet er meget stille, er det velegnet til brug om natten, hvor der er mulighed for billigere elektricitet. I visse programmer foregår skylningerne med mere vand. Displayet viser kontrollampe . Lugen forbliver låst. Tromlen drejer regelmæssigt for at undgå at tøjet bliver krøllet. Du skal tømme vandet ud for at låse lugen op.

Tryk på Start/Pause : Kun udtømningsfasen udfører.

10

Spin



Produktet tømmer automatisk vandet ud efter ca. 18 timer.

---

Når du vælger et program, foreslår produktet automatisk en standardtemperatur.

Tryk gentagne gange på denne knap, indtil den ønskede temperaturværdi vises på displayet.

Når displayet viser kontrollamperne  og , opvarmes vandet ikke.

11

Temp.

---

Ved at trykke på denne knap i nogle få sekunder, kan du aktivere eller deaktivere produktet. Der udsendes to forskellige lyde, når produktet tændes eller slukkes. Da standbyfunktionen automatisk slukker for produktet for at reducere energiforbruget, kan det i nogle tilfælde være nødvendigt at tænde igen.

12

On/Off



Se afsnittet "Standbyfunktion" i kapitlet "Daglig brug" for yderligere detaljer.



Permanent Ekstra Skyll

---





Med denne tilvalgsfunktion får du permanent en ekstra skylning.

For at **aktivere/deaktivere** denne tilvalgsfunktion skal du trykke på Option, og den til-

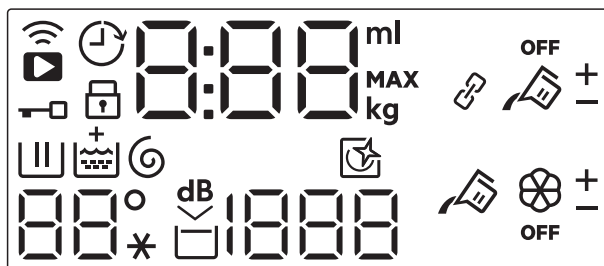
hørende kontrollampe  **tændes/slukkes** over skyllefasesymbolet.

Denne tilvalgsfunktion tilføjer to skylninger.










---

 <b>Børnesikring</b>	<p>Med denne tilvalgsfunktion kan du forhindre, at børn leger med betjeningspanelet. For at <b>aktivere/deaktivere</b> denne tilvalgsfunktion skal du trykke på Intensive/Prewash indtil kontrollampe  <b>tænder/slukker</b> på displayet. Du kan aktivere denne tilvalgsfunktion:</p> <ul style="list-style-type: none"> <li>• Når du har trykket på Start/Pause : alle knapper og programvælger deaktiveres (undtagen On/Off).</li> <li>• Før du trykker på Start/Pause : kan produktet ikke starte.</li> </ul> <p>Produktet bevarer valget af denne tilvalgsfunktion, efter du slukker det.</p>
<b>Lydsignaler</b>	<p>Dette produkt har forskellige lydsignaler, der lyder, når:</p> <ul style="list-style-type: none"> <li>• Du tænder for produktet (speciel kort tone).</li> <li>• Du slukker for produktet (speciel kort tone).</li> <li>• Du trykker på knapperne (kliklyd).</li> <li>• Du foretager et forkert valg (3 korte lyde).</li> <li>• Programmet er afsluttet (lydsekvens i ca. 2 minutter).</li> <li>• Produktet har en funktionsfejl (sekvens af korte lyde i ca. 5 minutter).</li> </ul> <p>For at <b>deaktivere/aktivere</b> lydsignalerne, når programmet er afsluttet, skal du trykke på Intensive/Prewash og Delay Start samtidigt i ca. 6 sekunder.</p> <div data-bbox="302 566 1024 670" style="border: 1px solid black; padding: 5px;"> <p> Hvis du deaktiverer lydsignalerne, vil de fortsætte med at gå i gang, når produktet har en fejl.</p> </div>
<b>Driftstimetæller</b>	<p>Det er muligt at få vist produktets samlede driftstid i timer startende fra første gang, det blev tændt. Denne værdi tæller programmernes driftstid (omfatter ikke pauser, udskudt start tid). Gør følgende for at få vist denne værdi:</p> <ol style="list-style-type: none"> <li>1. Tænd for produktet ved at trykke på On/Off.</li> <li>2. Drej programvælgeren til den første position.</li> <li>3. Tryk på Intensive/Prewash og Delay Start, og hold dem nede i nogle sekunder (inden for 10 sekunder efter tænding. Efter disse 10 sekunder aktiverer og deaktiverer tastekombinationen lydsignalerne).</li> <li>4. Efter 3 sekunder viser displayet det samlede antal timer, produktet har været i drift: f.eks. 1.276 timer, displayet viser teksten Hr i 2 sekunder, 12 (tusinder og hundreder) i 2 sekunder og 76 (tier og enheder).</li> </ol> <div data-bbox="302 973 1024 1101" style="border: 1px solid black; padding: 5px;"> <p> Hvis proceduren ikke virker (pga. timeout, forkert position af programvælger eller forkert kombination af taster), skal du slukke for produktet og gentage proceduren fra begyndelsen.</p> </div>
<b>Fabriksindstillinger</b>	<p>For at vende tilbage til fabriksindstillingerne skal du trykke på og holde Time Save og Spin nede i nogle sekunder.</p>

## 7.2 Display



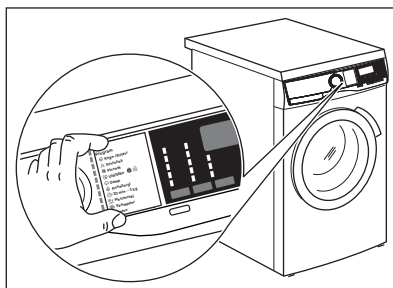
	Kontrollampe for maksimal mængde. <b>kg</b> -kontrollampen blinker under estimering af vasketøjsmængden (se afsnittet ProSense-fyldningsregistrering) .
<b>MAX</b>	Kontrollampe for maksimal vasketøjsmængde. Den blinker, hvis mængden af vasketøj overskrider max mængde.
	Kontrollampe for fjernforbindelse.
	Kontrollampe for WiFi forbindelse.
	Kontrollampe for låst luge.
	Kontrollampe for udskudt start.
	Den digitale lampe kan vise: <ul style="list-style-type: none"> <li>• Programvarighed (f.eks. <b>2:40</b>).</li> <li>• Udskudt start (f.eks. <b>30'</b> eller <b>2h</b>).</li> <li>• Programslut ().</li> <li>• Advarselskode (f.eks. <b>E20</b>).</li> <li>• Angivelse af apparatets samlede driftstimer. Se under "Driftstimetæller" i afsnittet "Beskrivelse af betjeningspanel" for at få flere oplysninger.</li> </ul>
	Kontrollampe for vaskefase. Den blinker under forvaske- og vaskefasen.
	Kontrollampe for skyllefase. Den blinker under skyllefasen.
	Kontrollampen <b>+</b> tændes, når tilvalget Ekstra skylning er aktiveret
	Kontrollampe for centrifugerings- og tønningsfase. Blinker under centrifugering og tønning.
	Kontrollampe for tromlerengøring. Dette er en anbefaling om at udføre tromlerengøringen. Se under "Rengøring af tromlen" i afsnittet "Vedligeholdelse og rengøring" for at få flere oplysninger.
	Kontrollampe for børnesikring.
<b>1888</b>	Kontrollampe for centrifugeringshastighed.

	Kontrollampe for skyllestop.
	Kontrollampe for Ekstra Stille program.
	Temperaturområdet: Kontrollampe for Temperatur Kontrollampe for koldt vand
	Mængdeindikator for flydende vaskemiddel (se afsnittet "AutoDose").
	AutoDose Kontrollampe for vaskemiddelbeholder. Når den lyser, doserer maskinen automatisk mængden af vaskemiddel.
	AutoDose Kontrollampe for skyllemiddelbeholder. Når den lyser, doserer maskinen automatisk mængden af skyllemiddel.
<b>OFF</b>	AutoDose Statusindikator. Den lyser, når AutoDose funktionen for vaskemiddel er deaktiveret.
	Kontrollampe for forbundet tilstand. Den lyser, når begge rum er forbundet og fyldt med det samme vaskemiddel. AutoDose funktion for skyllemiddel er deaktiveret.
<b>+</b> <b>-</b>	Disse kontrollamper vises ved siden af kontrollamper for vaskemiddelbeholder  og skyllemiddelbeholder  ved øgning eller reduktion af den automatiske dosering af vaskemiddel eller skyllemiddel.

### 7.3 Flersprogede mærkater

Maskinen leveres med selvklebende mærkater på forskellige sprog.

Den ønskede mærkat kan klæbes fast ved siden af programknappen.


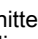


## 8. FØR FØRSTE ANVENDELSE



Under installation eller inden først anvendelse ser du muligvis noget vand i apparatet. Dette er restvand, der er tilbage i apparatet efter en fuld funktionstest på fabrikken for at sikre, at apparatet leveres til kunder i perfekt stand, og det er ikke noget problem.

1. Sørg for, at alle transportbolte er blevet fjernet fra apparatet.

2. Sørg for, at strømmen er tilgængelig, og at vandhanen er åben.
3. Sørg for at fylde AutoDose-beholderne med flydende vaskemiddel  og skyllemiddel . Se afsnittet "Grundlæggende indstilling af AutoDose" i kapitlet "AutoDose-teknologien".
4. Hæld 2 liter vand i tromlen. Denne handling aktiverer afløbssystemet.
5. Indstil og start et program til bomuld ved den højeste temperatur uden vasketøj i tromlen.

Dette fjerner alt eventuelt snavs fra tromle og kar.

## 9. AUTODOSE-TEKNOLOGIEN (AUTOMATISK DOSERING)



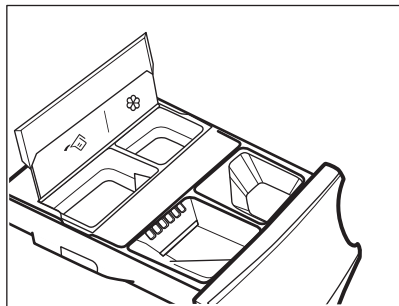
Læs dette kapitel grundigt igennem.


### 9.1 Introduktion

Den rette dosering af vaskemiddel og blødgøringsmiddel passer bedre på vasketøjet og sikrer gode vaskeresultater.

For meget vaskemiddel beskadiger dit tøj, og for lidt sikrer ikke gode vaskeresultater.



Dette apparat er udstyret med et automatisk doseringssystem, der automatisk kan levere den rette dosering af vaskemiddel og blødgøringsmiddel til at bevare stoffets integritet og farvestyrken.





 AutoDose beholder til flydende vaskemiddel.

 AutoDose skyllemiddelbeholder.

**Apparatet er forudindstillet på fabrikken til at passe de fleste brugerevaner.**

Når programmet er startet, frigiver apparatet automatisk den rigtige mængde vaskemiddel og skyllemiddel i henhold til den reelle stofmængde, hvis AutoDose er aktiveret, og kontrollamperne  og/eller  er synlige på displayet.



I nogle programmer deaktiveres AutoDose (kontrollamperne  og/eller vises , og displayet viser **OFF**), fordi der er tøj, der kræver specielle vaskemidler eller behandlinger. Hvis dette er tilfældet, hældes vaskemidlet og andre behandlinger i det korrekte manuelle påfyldningsrum. Se "AutoDose og tilvalgsfunktioner med programmer" i kapitlet "Programmer".



Yderligere forklaringer af AutoDose og aktivering af avancerede indstillinger er tilgængelige ved at downloade appen.

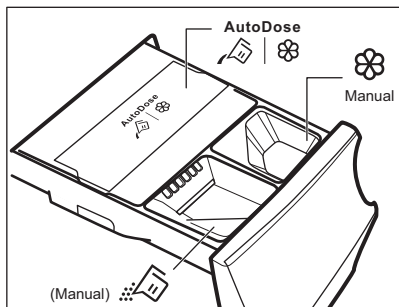
### 9.2 Vaskemiddeldispenser med AutoDose beholdere og manuelle rum







Når der bruges vaskemiddel og andre behandlinger, skal du altid følge de instruktioner, du finder på vaskemiddelprodukternes emballage. Vi anbefaler, at man ikke overskrider det maksimalt angivne niveau i hver beholder (**MAX**).

**Hvis begge AutoDose beholdere aktiveres** i det indstillede program, påfyldes automatisk vaskemiddel og skyllemiddel.

**Hvis en af AutoDose beholderne eller begge er deaktiveret (OFF)** i det indstillede program, skal du fortsætte med manuelt at fylde i det rette rum.



-   AutoDose beholdere til flydende vaskemiddel  og skyllemiddel .

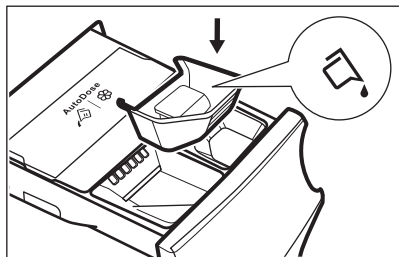
### ADVARSEL!


Hæld ikke pulvervaskemiddel i AutoDose rummet.

-  Manuelt rum til vaskefasen: **pulver eller flydende vaskemiddel.**



Når du bruger flydende vaskemiddel, skal du sørge for, at den **specielle beholder til flydende vaskemiddel** er isat. Se afsnittet "Manuel påfyldning af vaske- og skyllemidler" i dette kapitel. Beholderen til flydende vaskemiddel findes inde i tromlen.



-  Manuelt rum til **flydende** tilsætningsmidler (skyllemiddel, stivelse).
- **MAX** Maks. niveau af vaskemiddel/ mængde plejemidler.

## 9.3 AutoDose Grundindstillinger

De fabriksindstillede doser for en stor mængde er 90 ml til vaskemiddelbeholder og 25 ml til skyllemiddelbeholder: den optimale konfiguration til at opfylde størstedelen af brugskrævne.

Produktet bruger disse indstillinger til at beregne den præcise dosering for hver vask baseret på fyldningens størrelse.

Under ekstreme forhold (meget blødt eller meget hårdt vand) og en særlig type vaskemiddel (såsom super kompakt) anbefaler vi dog at justere den forudindstillede dosering ved at følge anvisningerne på beholderen til vaskemiddel og skyllemiddel: f.eks. ved brug af super kompakt vaskemiddel kan det være nødvendigt at reducere den forudindstillede dosering betydeligt.

Hvis vaskeresultaterne ikke er tilfredsstillende, eller der er for meget skum under vask, kan det være nødvendigt at ændre fabriksindstillingen. Læs i afsnittet 'AutoDose-konfigurationstilstand', hvordan grundindstillingerne ændres, men gør dette først:

### 1. Identificer vandets hårdhedsgrad.

Kontrollér vandets hårdhedsgrad i dit område. Niveauerne angives generelt som: blød, medium og hård.

Kontakt om nødvendigt det lokale vandværk angående det lokale vands hårdhedsgrad.

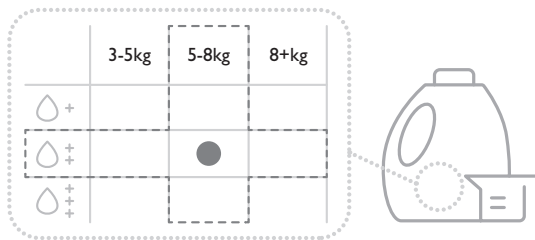
### 2. Identificer den tilpassede vaskemiddeldosering.

Kontrollér mærkaten i beholderen til vaskemiddel/skyllemiddel, og identificer den mængde, der skal bruges. For vaskemiddel er den foreslåede mængde vaskemiddel en kombination af tre forskellige faktorer:

- Vandets hårdhedsgrad (se den følgende tabel);
- Normalt snavsniveau;
- Produktets nominelle kapacitet (f.eks. maksimal fyldningskapacitet 8 kg). Hvis den nominelle kapacitet på vaskemiddelbeholderens etiket henviser til produkter med lavere kapacitet, skal den tilpassede dosering øges med 20% i forhold til den foreslåede dosering.



For eksempel for en maskine med en nominel kapacitet på 8 kg, medium vand, normalt snavsniveau, hvor doseringen genkendes ved krydset i doseringen på vaskemiddeletiketten.



## Vandets hårdhedsgrader

Niveauer	Vandets hårdhedsinterval				
	°f <sup>1)</sup>	°d <sup>2)</sup>	°e <sup>3)</sup>	mmol/l	ppm
Blødt	<15	<8	<10	<1.4	<140
Medium <sup>4)</sup>	15 - 25	8 - 14	0 - 17	1.5 - 2.5	150 - 250
Hård	>25	>14	>17	>2.5	>250

1) Franske grader

2) Tyske grader



3) Engelske grader

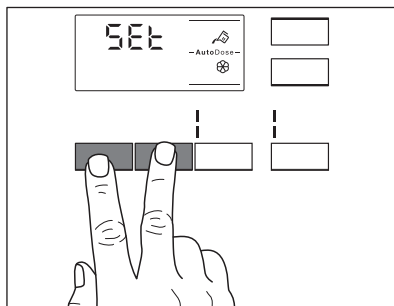
4) Fabriksindstilling kan opfylde de fleste brugskrav.

## 9.4 AutoDose-konfigurationstilstand

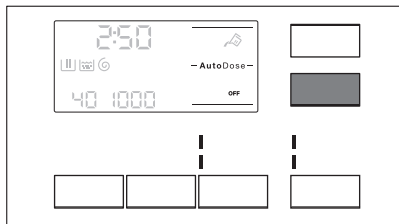


Åbn AutoDose-konfigurationstilstanden, inden du fortsætter med en programindstilling. Konfigurationstilstanden kan annullere midlertidige indstillinger.

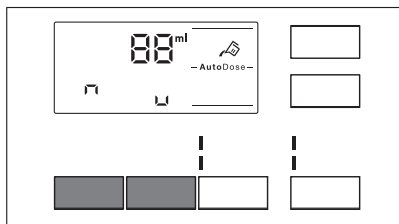
1. Tryk på knappen On/Off i nogle få sekunder for at aktivere apparatet.
2. Vent ca. 10 sekunder på apparatets interne kontrol.
3. For at gå ind i konfigurationstilstanden skal du holde knapperne Temp. og Spin nede samtidig i nogle få sekunder, indtil displayet viser **SEt** til venstre på displayet og blinkende lamper for vaskemiddelbeholder  og skyllemiddelbeholder  til højre på displayet.



4. Tryk på relaterede beholderknapper for at slå funktion fra og til. Displayet viser OFF, når en beholder bliver deaktiveret, eller viser beholderlampe, når den bliver aktiveret.



5. For at indstille den grundlæggende dosering skal du trykke på de relaterede beholderknapper, indtil der vises standarddoseringsvasketøjsprodukt og to pile nederst på displayet. Tryk på knappen Temp. gentagne gange for at justere doseringen opad og knappen Spin for at justere den nedad. Minimum trin er 1 ml.



6. Efter ca. 10 sekunder vender displayet tilbage til programinformationsskærmen, eller hold knapperne Temp. og Spin nede igen for at gå ud med det samme.

## 9.5 Påfyldning af vaske- og skyllemiddel i AutoDose-systemet

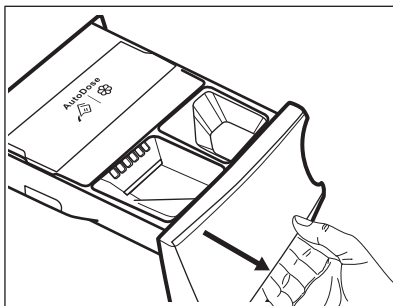


Læs "Vaskemidler og andre behandlinger" i kapitlet "Råd og tips".

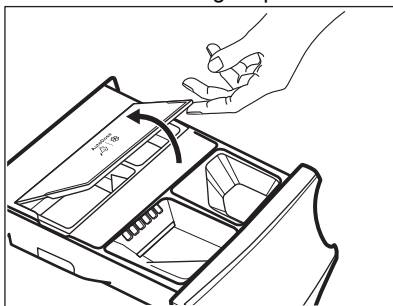



Vi anbefaler, at du ikke overskrider det maksimalt angivne niveau (**MAX**).

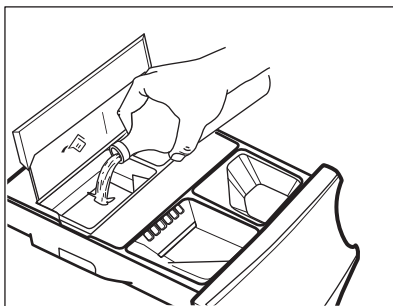
1. Åbn vaskemiddelbeholderen.




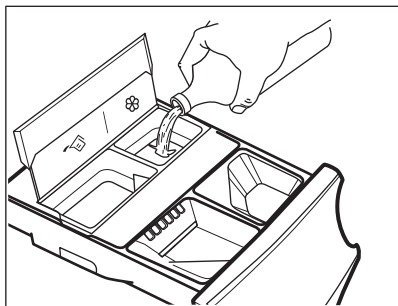
2. Løft AutoDose-låget op.



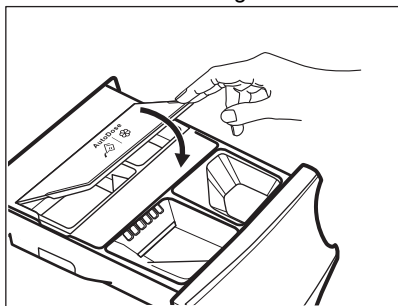
3. Hæld forsigtigt kun flydende vaskemiddel i AutoDose vaskemiddelbeholderen . Fyld op til det maksimalt angivne niveau **MAX**.



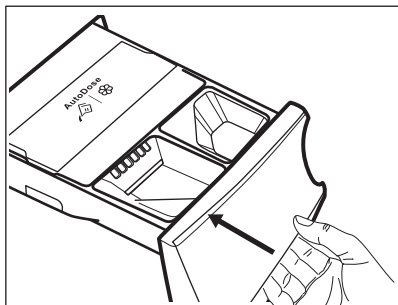
4. Hæld forsigtigt kun flydende skyllemiddel i AutoDose skyllemiddelbeholderen . Fyld op til det maksimalt angivne niveau **MAX**.



5. Sænk AutoDose-låget.



6. Luk forsigtigt vaskemiddelbeholderen, til den klikker fast.



## 9.6 AutoDoseKontrollampe for lavt niveau



Efterfyld ikke AutoDose-beholdere, med mindre produkterne viser, at en eller begge beholdere er tomme.

Når den aktiverede beholder når et lavt niveau af vaskemiddel, blinker den tilhørende kontrollampe langsomt og kontinuerligt på displayet.

Den stopper med at blinke, når beholderen fyldes igen.

Hvis beholderen ikke genopfyldes, holder kontrollampen op med at blinke og lyser konstant, når et program startes. Når programmet er færdigt, starter den at blinke igen.

Med mindre AutoDose er slået FRA, vil den indstillede dosering for et rum, der har nået et lavt niveau, blive vist i displayet i nogle få sekunder, hver gang skuffen åbnes, for at minde om at det er nødvendigt med en efterfyldning.

Hvis vaskemiddelniveauet er lavt i begge beholdere, blinker begge kontrollamper, men kun den indstillede dosering for vaskemiddel vil blive vist.



Hvis beholdere fyldes, før produktet tændes første gang, vil AutoDose kontrollampen ikke blinke.




### ! FORSIGTIG!

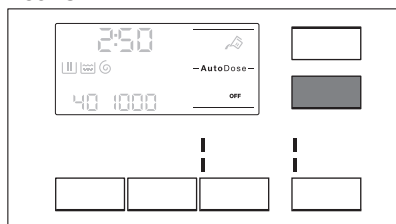
Beholdere skal genopfyldes med samme mærke og type vaskemiddel/skyllemiddel/tilsætningsmiddel, som blev brugt før, ellers skal de rengøres før efterfyldning.


## 9.7 Skift fra AutoDose til manuel dosering

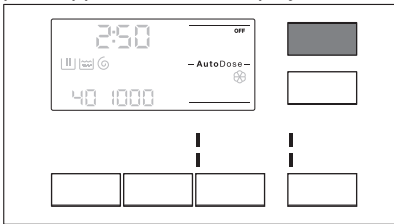
Det er muligt at deaktivere AutoDose-funktionen for en eller begge beholdere ved at trykke på det relaterede knapsymbol.

Eksempel:

- For at slå Skyllemiddelbeholderen fra skal du trykke på knappen , indtil displayet viser **OFF**.





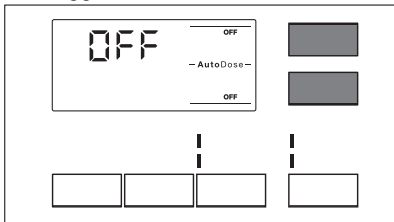
- Hvis det er nødvendigt at bruge forskellige vaskemidler end dem, der er til stede i AutoDose-beholderne, kan du slå vaskemiddelbeholderen fra ved at trykke på knappen , indtil displayet viser **OFF**.



## 9.8 Deaktivering af AutoDose

Hvis du foretrækker at bruge rummene til manuel fyldning som standardvalg, kan du deaktivere AutoDose-beholderne helt. Når du er gået ind i AutoDose-konfigurationstilstanden ved at trykke på knapperne Temp. og Spin:

1. Tryk på knappen  eller knappen , indtil displayet viser **OFF**: AutoDose er helt udelukket til relateret tank eller begge.



2. Efter ca. 10 sekunder vender displayet tilbage til programinformationsskærmen.

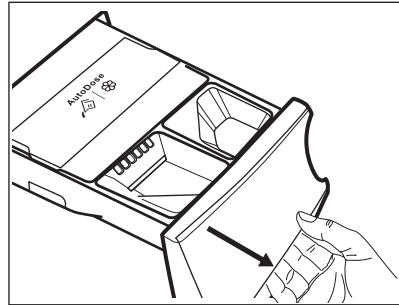
## 9.9 Manuel påfyldning af vaske- og plejemidler


Det kan være nødvendigt at bruge et andet vaskemiddel eller skyllemiddel end det, der anvendes i AutoDose-beholderne. Sørg først for, at AutoDose-beholderne er deaktiveret, og hæld derefter vaskemiddel og/eller andre plejemidler i de manuelle rum.

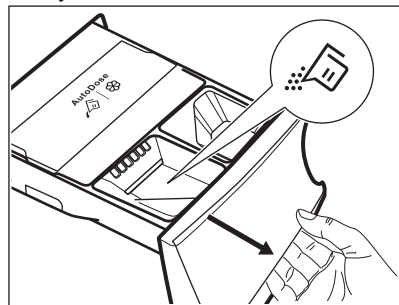


Overstig ikke det maksimalt indikerede niveau (**MAX**).

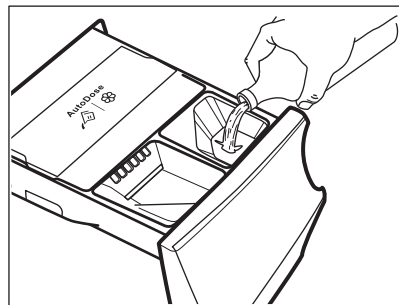
1. Åbn vaskemiddelbeholderen.



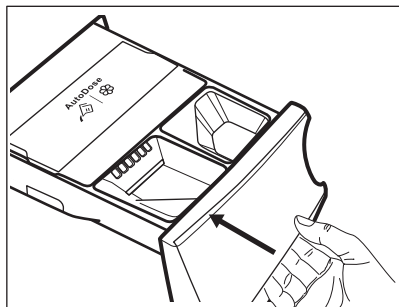
2. Kom pulvervaskemidlet i -rummet. Ved brug af flydende vaskemiddel henvises til "Manuel påfyldning af flydende vaskemiddel".



3. Hæld om ønsket skyllemiddel i  beholderen **Manual**.

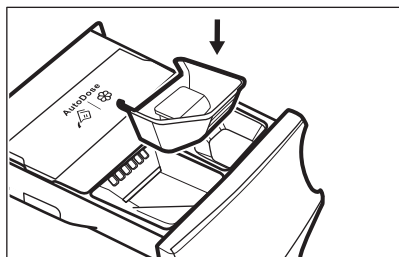



4. Luk forsigtigt vaskemiddelbeholderen, til den klikker fast.

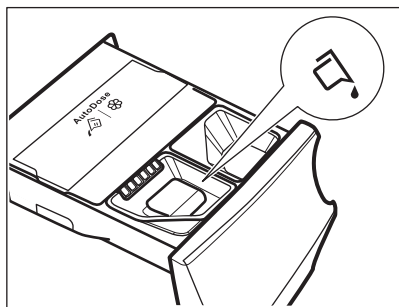


## Manuel påfyldning af flydende vaskemiddel

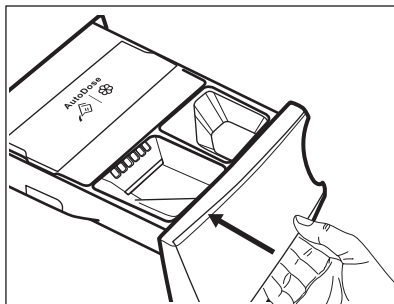
1. Indsæt beholderen til flydende vaskemiddel.



2. Hæld det flydende vaskemiddel i beholderen .



3. Luk forsigtigt vaskemiddelbeholderen, til den klikker fast.



Hvis maskinen ikke har været brugt i mere end 4 uger med fyldte beholdere, kan vaskemiddel/skyllemiddel blive tykflydende eller tørre ud. Det er nødvendigt at rengøre skuffen, som angivet i kapitlet 'Vedligeholdelse og rengøring'.

## 9.10 Indikation af åben skuffe

Når et program kører, skal vaskemiddelskuffen altid være lukket.

En sensor i skuffen detekterer, om skuffen er åben (eller ikke lukket korrekt), mens programmet kører. I så fald vil apparatet blive sat på pause med det samme.

Hvis du trykker på knappen Start/Pause, genereres der en fejllyd, og alt på displayet slukkes, bortset fra AutoDose-lamperne, der forbliver tændt i nogle få sekunder. Displayet vender tilbage til den tidligere pausede tilstand.

Dette sker, selv hvis brugeren har slået AutoDose fra.

For at genstarte programmet skal du sørge for, at skuffen er korrekt lukket, og trykke på knappen Start/Pause.


## 10. PROGRAMMER

### 10.1 Programoversigt

#### VASKEPROGRAMMER



Programmerne er beskrevet i dette skema efter programvælgerens rækkefølge fra top til bund.

Program	Programbeskrivelse
MixLoad 69min	Bomuld og blandede syntetiske stoffer. Ideelt til at vaske dit daglige vasketøj på kort tid for at få bedre tøjpleje og god vask allerede ved 30 °C.
Eco 40-60	Lavenergiprogram til bomuld. Mindsker temperaturen og forlænger tiden for at opnå gode vaskeresultater.
Bomuld	Hvidt og kulørt bomuld. Ideel til normalt og meget snavset tøj.
Syntetisk	Syntetiske eller blandede stoffer. Normalt snavset.
Finvask	Sarte tekstiler såsom akryl, viskose og blandede tekstiler, der kræver en mere skånsom vask. Normalt snavset.
Uld 	Uld, der kan vaskes i maskinen, og uld, der kan vaskes i hånden, og andre stoffer med "håndvask"-skånesymbol <sup>1)</sup> .
20 min. - 3 kg	Bomuld og syntetisk tøj, der er let snavset eller kun brugt én gang.
Vattæpper	Specialprogram til syntetiske tæpper eller fjer- og dunfyldte tæpper, dyner, sengetæpper osv. Brug flydende, skånsomt vaskemiddel, f.eks. uldvaskemiddel.

## Program



## Programbeskrivelse

Outdoor 



Anvend ikke skyllemiddel, og sørg for, at der ikke er rester af skyllemiddel i vaskemiddelskuffen.

Udendørstøj, tekniske sportstekstiler, vandtætte og åndbare jakker, skaljakker med af-tagelig fleece eller indvendig isolering. Den anbefalede mængde vasketøj er 2,5 kg. Dette program kan også bruges til gendannelse af vandafvisning, da det er beregnet specifikt til at behandle tøj med en hydrofob belægning. Gør følgende for at udføre gendannelsen af vandafvisning:

- Hæld vaskemidlet i skuffen .
- Hæld en særlig vandafvisningsgendanner til stof i skuffens skyllemiddelrum .
- Reducer tøj mængden til 1 kg.





For at forbedre den vandafvisende gendannelseshandling yderligere bør du tørre tøjet i en tørretumbler ved at indstille Outdoor-tørreprogrammet (hvis tilgængeligt, og vaskemærket tillader tørretumbling).



Anvend ikke skyllemiddel, og sørg for, at der ikke er rester af skyllemiddel i vaskemiddelskuffen.

Udendørstøj, tekniske sportstekstiler, vandtætte og åndbare jakker, skaljakker med af-tagelig fleece eller indvendig isolering. Den anbefalede mængde vasketøj er 2,5 kg. Dette program kan også bruges til gendannelse af vandafvisning, da det er beregnet specifikt til at behandle tøj med en hydrofob belægning. Gør følgende for at udføre gendannelsen af vandafvisning:

- Hæld vaskemidlet i skuffen .
- Hæld en særlig vandafvisningsgendanner til stof i skuffens skyllemiddelrum  Manual.
- Reducer tøj mængden til 1 kg.



For at forbedre den vandafvisende gendannelseshandling yderligere bør du tørre tøjet i en tørretumbler ved at indstille Outdoor-tørreprogrammet (hvis tilgængeligt, og vaskemærket tillader tørretumbling).




Hygiene 

Hvid bomuld. Dette højtydende vaskeprogram kombineret med damp fjerner mere end 99,99 % af bakterier og vira<sup>2)</sup> sikrer en temperatur over 60 °C gennem hele vaskefasen; med ekstra bevægelse af fibrene takket være dampfase, en forbedret skyllefase sikrer korrekt fjernelse af rester af vaskemidler og mikroorganismer. Dette program sikrer også en korrekt reduktion af pollen/allergener.

1) Under denne cyklus roterer tromlen langsomt for at sikre en mild vask. Det kan virke som om, tromlen ikke roterer eller ikke roterer ordentligt, men dette er normalt for dette program.

2) Testet for Staphylococcus aureus, Enterococcus faecium, Candida albicans, Pseudomonas aeruginosa og MS2 bakteriefag i eksternt test udført af Swisstatest Testmaterialien AG i 2021 (Testrapport nr. 202120117).

## Programtemperatur, maksimal centrifugeringshastighed og maksimal fyldning

Program	Standardtemperatur Temperaturområde	Referencecentrifuge- ringshastighed Centrifugeringsinter- val	Maksimal fyldning
MixLoad 69min	30°C 60-30°C	1400 o/m 1400 o/m - 400 o/m	5 kg
Eco 40-60	40°C <b>1)</b>	1400 o/m 1400 o/m - 400 o/m	8 kg
Bomuld	40°C 95°C - koldt	1400 o/m 1400 o/m - 400 o/m	8 kg
Syntetisk	40°C 60°C – koldt	1200 o/m 1200 o/m - 400 o/m	4 kg
Finvask	30°C 40°C - koldt	800 o/m 1200 o/m - 400 o/m	2 kg
 Uld	40°C 40°C - koldt	1200 o/m 1200 o/m - 400 o/m	1,5 kg
20 min. - 3 kg	30°C 40-30°C	1200 o/m 1200 o/m - 400 o/m	3 kg
Vattæpper	40°C 60°C – koldt	800 o/m 800 o/m - 400 o/m	3 kg
 Outdoor	30°C 40°C - koldt	1200 o/m 1200 o/m - 400 o/m	2,5 kg <b>2)</b> 1 kg <b>3)</b>
Hygiene 	60°C	1400 o/m 1400 o/m - 400 o/m	8 kg

**1)** I henhold til Kommissionens forordning EU 2019/2023 er dette program ved 40 °C i stand til at vaske normalt snavset bomuldstøj, der erklæres vaskbart ved 40 °C eller 60 °C, sammen i det samme program.



Se kapitlet "Forbrugsværdier" for den opnåede temperatur i vasketøjet, programvarigheden og andre data. De mest effektive programmer med hensyn til energiforbrug er generelt dem, der vasker ved lavere temperaturer og længere varighed.

**2)** Vaskeprogram.

**3)** Vaskeprogram og vandtæthedsfase.

## Tilvalgsanvendelse med programmer

Program	MixLoad 69min	Eco 40-60	Bomuld	Syntetisk	Finvask	Uld 	20 min. - 3 kg	Vattæpper	Outdoor 	Hygiene 
---------	---------------	-----------	--------	-----------	---------	---	----------------	-----------	---	--

### AutoDose



AutoDose Vaskemiddel

■	■	■	■	■	■		■		■	■
---	---	---	---	---	---	--	---	--	---	---



AutoDose Skyllmiddel

■	■	■	■	■	■	■	■	■		■
---	---	---	---	---	---	---	---	---	--	---

### Övrigt (Andre)

Spin

■	■	■	■	■	■	■	■	■	■	■
---	---	---	---	---	---	---	---	---	---	---



■	■	■	■	■	■				■	■
---	---	---	---	---	---	--	--	--	---	---



■		■	■	■						
---	--	---	---	---	--	--	--	--	--	--

Intensive <sup>1)</sup>

			■	■						■
--	--	--	---	---	--	--	--	--	--	---

Prewash

			■	■						■
--	--	--	---	---	--	--	--	--	--	---

Ekstra skylning

■			■	■	■				■	■
---	--	--	---	---	---	--	--	--	---	---

Rinse Only

■			■	■	■	■	■	■	■	■
---	--	--	---	---	---	---	---	---	---	---

Spin/Drain

■			■	■	■	■	■	■	■	■
---	--	--	---	---	---	---	---	---	---	---

Time Save <sup>2)</sup>

			■	■	■					
--	--	--	---	---	---	--	--	--	--	--

Delay Start 




■	■	■	■	■	■	■	■	■	■	■
---	---	---	---	---	---	---	---	---	---	---

1) Denne tilvalgsfunktion er ikke tilgængelig med en temperatur på under 40°C.

2) Hvis du indstiller den korteste varighed, anbefaler vi, at du mindsker mængden af vasketøj. Det er muligt at fylde apparatet helt op, men vaskeresultaterne kan dog blive mindre tilfredsstillende.

## Velegnede vaskemidler til vaskeprogrammer

Program	Universalpulver <sup>1)</sup>	Flydende universal	Flydende til farvet	Finvask uld	Speciel
MixLoad 69min	--	▲	▲	--	--
Eco 40-60	▲	▲	▲	--	--
Bomuld	▲	▲	▲	--	--

Program	Universalpulver <sup>1)</sup>	Flydende universal	Flydende til farvet	Finvask uld	Speciel
Syntetisk	▲	▲	▲	--	--
Finvask	--	--	--	▲	▲
Uld 	--	--	--	▲	▲
20 min. - 3 kg	--	▲	▲	--	--
Vattæpper	--	--	--	▲	▲
Outdoor 	--	▲	▲	--	--
Hygiene 	▲	▲	--	--	▲

1) Ved temperaturer over 60 °C anbefales det at bruge vaskepulver.

▲ = Anbefales

-- = Anbefales ikke

## 10.2 Appen og yderligere programmer

Vores app giver dig et bredt udvalg af ekstra, skjulte programmer. Når du har parret din smartenhed med produktet, kan du vælge det program, der passer bedst til dine behov. I appen kan du finde en komplet beskrivelse af hvert program.

Sengetøj	Vattæpper	Rinse
Business-skjorter	Easy Iron	Spin
Gardiner	Fleece	Sportstøj
Denim	Jeans	Håndklæder
Tømning	Mikrofiber	Arbejdstøj



Programnavne kan ændres uden varsel afhængigt af markedets krav.

## 10.3 Woolmark Premium Wool Care - Blå



Dette produkts uldprogram er testet og godkendt af virksomheden Woolmark til vask af uldtøj, der er mærket som "håndvask", såfremt produkterne vaskes i henhold til anvisningerne på tøjmærket, og dem der udstedes fra producenten af dette produkt.  
M1512

## 11. 📶 OPSÆTNING AF WI-FI-FORBINDELSE

I dette kapitel beskrives det, hvordan du slutter den intelligente maskine til wi-fi-netværket, og hvordan du forbinder den til mobilenheder.

Med denne funktion kan du modtage beskeder, overvåge og kontrollere din maskine fra dine mobilenheder.

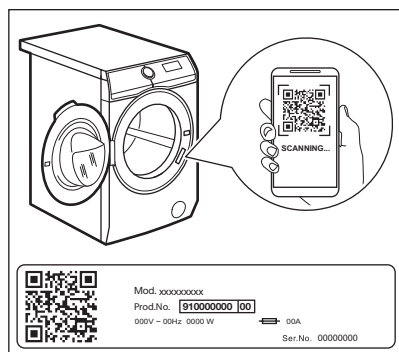
Wi-Fi-funktionen er slået fra som fabriksstandardindstilling.

For at forbinde apparatet og dermed nyde hele rækken af funktioner og serviceydelser har du brug for:

- Trådløst netværk derhjemme med internetforbindelse aktiveret.
- En mobilenhed, der er forbundet til dit trådløse netværk.

<b>Frekvens</b>	2,412 - 2,472 GHz til det europæiske marked
<b>Protokol</b>	IEEE 802,11 b/g/n med dobbelt streaming
<b>Maks. effekt</b>	<20 dBm

## 11.1 QR-kode på typeskilt



### QR-kode kan bruges på to måder:

- Scan QR-koden med den indbyggede kamera-app for at downloade vores app fra App Store på din smartenhed, og følg de nødvendige trin.
- Par din smartenhed med produktet for at forenkle processen. Scan QR-koden med den indbyggede QR-kodescanner i vores app.

## 11.2 Installation og konfiguration af App



Med App kan du håndtere dit vasketøj med en mobilenhed.

Den indeholder et stort antal programmer, nyttige funktioner og produktoplysninger skræddersyet til produktet.

Via appen kan du vælge de programmer, der allerede er tilgængelige fra produktets betjeningspanel, samt låse op for yderligere programmer, der kun er tilgængelige fra en mobilenhed.

Yderligere programmer kan ændre sig over tid sammen med nye versioner af appen.



Det er personlig vasketøjspleje - alt sammen fra din mobilenhed.


Når du forbinder produktet til appen, skal du stå tæt på den med din mobilenhed.

Sørg for, at din mobilenhed er tilsluttet det trådløse netværk.

1. Gå til App Store på din smartenhed, eller scan QR-koden (*se afsnittet "QR-kode på typeskilt"*).
2. Download og installér appen.
3. Sørg for, at du har startet en WiFi tilslutning i maskinen. Hvis ikke, så læs det næste afsnit "Sådan konfigurerer du produktets trådløse tilslutning".
4. Start appen. Vælg land og sprog, og log ind med din email og adgangskode. Hvis du ikke har en konto, kan du oprette en ny ved at følge anvisningerne i App.
5. Følg anvisningerne i appen til registrering og konfiguration af produktet.

## 11.3 Sådan konfigurerer du den trådløse tilslutning

1. Tryk på On/Off i nogle få sekunder for at aktivere produktet. Vent ca. 10 sekunder, inden du fortsætter med trådløs konfiguration.
2. Tryk på AutoDose Flydende vaskemiddel  og AutoDose , og hold dem nede i nogle få sekunder samtidig, indtil der lyder et 'klik'. Slip knapperne. *On* vises

på displayet i 5 sekunder, og kontrollampen  begynder at blinke. Det trådløse modul begynder at starte op.



Sørg for, at din APP er klar til tilslutning.

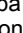
3. Efter 45 sekunder vises  (adgangspunktet) på displayet.




Adgangspunktet er åbent i ca. 5 minutter.



Så længe produktet er aktiveret, vil det blive ved med at forsøge at tilslutte med gemte brugeroplysninger, indtil WiFi deaktiveres eller brugeroplysningerne nulstilles.

4. Konfigurer appen på din smartenhed, og følg instruktionerne for at tilslutte produktet til dit WiFi netværk.
5. Hvis tilslutningen er konfigureret, vises kontrollampe  på displayet, når programinformationsskærmen vender tilbage.





Hver gang du tænder produktet, tager det 45 sekunder at tilslutte automatisk til netværket. Når kontrollampe  holder op med at blinke, er tilslutningen klar.



Hvis du vil afbryde klargøringen, kan du tænde/slukke for produktet.



**For at afbryde den trådløse tilslutte, når den er konfigureret**, skal du holde AutoDose

Flydende vaskemiddel  og AutoDose  nede samtidigt i et par sekunder, indtil det første lydssignal lyder: *OFF* vises på displayet i 5 sekunder.



Hvis du slukker og tænder for produktet igen, afbrydes den trådløse tilslutning automatisk.

**For at fjerne de trådløse brugeroplysninger** skal du trykke

på AutoDose Flydende vaskemiddel  og AutoDose  holde dem nede samtidigt i 10 sekunder, indtil det andet lydssignal: *---* vises på displayet.



## 11.4 Fjernbetjent start

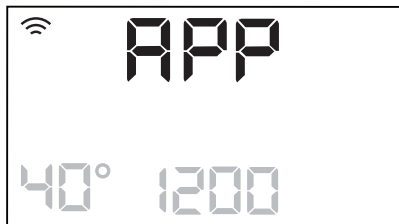
Med den fjernbetjente start kan du starte et program med fjernbetjening.



Fjernbetjeningen aktiveres automatisk, når du trykker på knappen Start/Pause for at starte programmet, men du kan også starte et vaskeprogram med fjernbetjening. Denne funktion deaktiveres, når lugen åbnes.

Når appen er installeret, og den trådløse forbindelse er komplet, kan du også aktivere den fjernbetjente start:

1. Tryk på knappen Remote , og lampen  blinker på displayet i nogle få sekunder.



2. Tryk på knappen Start/Pause for at aktivere Fjernbetjent start, inden kontrollampen stopper med at blinke.

Kontrollamperne og vises på programoversigtsskærmen, og lugen låses. Nu kan programmet startes med fjernbetjening.



Når du berører knappen Start/Pause, efter kontrollampen stopper med at blinke, aktiveres Fjernbetjent start ikke, men det indstillede program starter.

**For at fjerne den fjernbetjente start** skal du trykke på knappen Remote og bekræfte ved at trykke på knappen Start/Pause.

## 11.5 Trådløs opdatering

Appen kan foreslå en opdatering til dit produkt.

Opdateringen accepteres kun via appen.

Hvis et program er i gang, meddeler appen, at opdateringen starter efter programmets afslutning.

Under opdateringen viser produktet på displayet.

Sluk ikke dit produkt, og træk ikke stikket ud, under opdateringen.

Produktet kan bruges igen efter opdateringen, uden at der gives en meddelelse om vellykket opdatering.

Hvis der opstår en fejl, viser produktet i displayet: For at vende tilbage til normal brug skal du blot trykke på en vilkårlig knap eller dreje på knappen.

## 11.6 Wi-Fi altid slået til

Funktionen Wi-Fi altid slået til er tilgængelig i appen.

Denne funktion holder apparatet forbundet til netværket, selv når det er slukket.

Lampen tændes og slukkes med mellemrum (1 sekund tændt, 5 sekunder slukket).

Det er muligt at tænde for apparatet ved at trykke på knappen On/Off eller med appen.



Funktionen Wi-Fi altid slået til kan påvirke dit energiforbrug.

## 12. DAGLIG BRUG



### ADVARSEL!

Se kapitlerne om sikkerhed.

### 12.1 Aktivering af maskine

1. Sæt stikket i kontakten.
2. Åbn vandhanen.
3. Tryk på On/Off -knappen i nogle få sekunder for at aktivere maskinen.

Der udsendes en kort tone (hvis aktiveret). Programvælgeren indstilles automatisk på standardprogrammet.

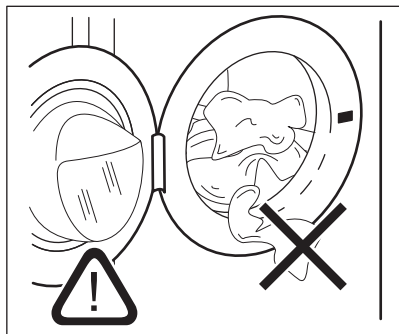
Displayet viser programvarigheden, den maksimale fyldning (kun i nogle få sekunder), standardtemperaturen, standardhastighed for centrifugering og lamperne for faserne, der udgør programmet.

### 12.2 Påfyldning af vasketøj

- Åben lugen.
- Ryst tøjet, inden du lægger det i maskinen.
- Læg vasketøjet i tromlen, et stykke ad gangen.

Sørg for ikke at lægge for meget vasketøj i tromlen.

- Luk lugen godt til.



### ⚠ FORSIGTIG!

- Sørg for, at der ikke kommer vasketøj mellem tætningen og lugen. Der er risiko for vandlækage eller beskadigelse af vasketøjet.

- Vask af kraftigt olierede, fedtede pletter eller brug af parfumer kan beskadige produktets gummideler.

## 12.3 Indstilling af et program



Hvis du ønsker at ændre den automatiske dosering af vaskemiddel eller skyllemiddel, skal du gå ind i AutoDose-konfigurationstilstanden, inden du fortsætter med en programindstilling. Konfigurationstilstanden kan annullere midlertidige indstillinger. Se afsnittet "AutoDose-konfigurationstilstand" i kapitlet "AutoDose-teknologien (Automatisk dosering)".

1. Drej programvælgeren for at vælge det ønskede vaskeprogram. Den relaterede programlampe tændes.

Indikatoren for knappen Start/Pause blinker. Displayet viser en indikation af programvarigheden, den maksimalt erklærede fyldning for det indstillede program (kun i nogle få sekunder), standardtemperaturen, standardcentrifugeringshastigheden og vaskefaselamperne (når tilgængelige).

2. Rør de relaterede knapper for at ændre temperaturen og/eller centrifugeringshastigheden.

3. Indstil en eller flere muligheder ved at trykke på de tilhørende knapper. De relaterede indikatorer vises i displayet, og de givne oplysninger ændres i overensstemmelse med dette.



Hvis et valg **ikke er muligt**, er der ingen indikatorer, der lyser og der lyder et signal.

## 12.4 Start af et program med udskudt start

1. Tryk gentagne gange på denne, indtil displayet viser den ønskede udskudte tid.

Kontrollampen  tændes.

2. Tryk på Start/Pause -knappen. Apparatet starter nedtællingen til Senere start.


Når nedtællingen er slut, starter programmet.



ProSense-estimeringen begynder i slutningen af nedtællingen.

Annulering af den udskudte start, efter nedtællingen er gået i gang

Sådan annulleres den udskudte start:

1. Tryk på knappen Start/Pause for at indstille apparatet til pause. De tilsvarende kontrollamper blinker.
2. Tryk gentagne gange på knappen Delay Start, indtil displayet viser .
3. Tryk igen på knappen Start/Pause for at starte programmet med det samme.

Ændring af den udskudte start, efter nedtællingen er gået i gang

Sådan ændres den udskudte start:

1. Tryk på knappen Start/Pause for at indstille apparatet til pause. De tilsvarende kontrollamper blinker.
2. Berør knappen Delay Start gentagne gange, indtil displayet viser den ønskede udskudte tid.
3. Tryk igen på knappen Start/Pause for at starte den nye nedtælling.

## 12.5 Starte et program


### ADVARSEL!

Sørg for, at vaskemiddelbeholderen er helt lukket, da programmet ellers ikke starter.

Tryk på knappen Start/Pause for at starte programmet.

Den tilknyttede lampe holder op med at blinke og forbliver tændt.

I displayet begynder lampen for driftsfasen at blinke.

Programmet starter, lugen låses. Displayet viser kontrollampen .




Afløbspumpen kan gå i gang kortvarigt, før apparatet fyldes med vand.

## 12.6 ProSense-fyldningsdetektionen



Programvarigheden på displayet henviser til en **mellemstor/stor mængde**.

Når du har trykket på Start/Pause -knappen, slukkes lampen for den maksimalt erklærede fyldning, indikatoren  blinker, og ProSense starter registrering af vasketøjsmængden:

1. Apparatet detekterer fyldningen i de første 30 sekunder: kontrollampen  - - - tændes, og kontrollampen **kg** blinker, tromlen roterer kortvarigt.
2. ProSense-teknologien justerer automatisk programvarigheden til vasketøjet i tromlen for at opnå perfekte vaskeresultater på kortest mulig tid. Programvarigheden kan blive øget eller reduceret.  
Hvis vasketøjsmængden er under den maksimalt erklærede vægt for det valgte program, viser displayet den nye programvarighed i slutningen af fyldningsdetektionen. Efter yderligere 30 sekunder begynder vandpåfyldningen.

Ved slutningen af fyldningsdetektionen i **tilfælde af tromleoverfyldning**, lyser

kontrollampen **kg** konstant, og kontrollampen **MAX** blinker på displayet.

I dette tilfælde er det i 30 sekunder muligt at sætte apparatet på pause og fjerne det overskydende tøj.

Når det overskydende tøj er fjernet, skal du trykke på Start/Pause -knappen for at starte programmet igen. ProSense-fasen kan gentages op til tre gange (se punkt 1).

**Vigtigt!** Hvis vasketøjsmængden ikke reduceres, starter vaskeprogrammet alligevel, på trods af overfyldningen. I dette tilfælde gives der ingen garanti for de bedste vaskeresultater.



Ca. 20 minutter efter programmets start kan programmets varighed justeres igen afhængigt af stoffets vandabsorbering.



ProSense-detektionen udføres kun med komplette vaskeprogrammer (ingen spring over fase valgt).



ProSense er ikke tilgængelig med alle programmer såsom Uld, Rinse, Spin og programmer med korte cyklusser.

## 12.7 Kontrollamper for programfase

Når programmet starter, blinker kontrollampen for den igangværende fase, og de andre faselamper lyser konstant.

F.eks. hvis vaske- eller forvaskefasen er i

gang: 

Når fasen slutter, holder den relevante kontrollampe op med at blinke og lyser konstant. Kontrollampen for den næste fase begynder at blinke.

F.eks. hvis skyllefasen er i gang: 

## 12.8 Afbrydelse af et program og ændring af tilvalg

Når programmet er i gang, kan du **kun ændre visse** tilvalg:

1. Berør knappen Start/Pause. De tilsvarende kontrollamper blinker.
2. Ændring af tilvalgene. Den givne information på displayet ændres i henhold hertil.
3. Berør knappen Start/Pause igen. Vaskeprogrammet fortsætter.

## 12.9 Annullering af et igangværende program

1. Tryk på knappen On/Off for at annullere programmet og for at slukke for apparatet.
2. Tryk på knappen On/Off igen for at aktivere apparatet.

Nu kan du indstille et nyt vaskeprogram.



Hvis ProSense-fasen allerede er udført, og vandfyldningen allerede er gået i gang, starter det nye program **uden at gentage ProSense-fasen**. Vandet og vaskemidlet tømmes ikke med henblik på at undgå spild. Displayet viser programmets maksimale varighed, og den opdateres, ca. 20 minutter efter et nyt program startes.

## 12.10 Åbning af lugen - Tilføjelse af tøj

Apparatets luge er låst, mens et program eller den senere start er i gang.



Hvis vandets temperatur og niveau i tromlen er for højt, og/eller tromlen stadigvæk drejer rundt, kan du ikke åbne lugen.

1. Tryk på Start/Pause-knappen. Kontrollampen for den relevante lugelås slukkes i displayet.
2. Åbn lågen til apparatet. Tilføj eller fjern om nødvendigt genstandene.

3. Luk lugen, og tryk på knappen Start/Pause.

Programmet eller den udskudte start fortsætter.

4. Lugen kan åbnes, når programmet er færdigt. Du kan også indstille et centrifugerings- eller tømningensprogram/-tilvalg og derefter trykke på knappen Start/Pause. Hvis centrifugerings- og tømningensprogrammerne ikke er tilgængelige i programvælgeren, kan de indstilles via app.

## 12.11 Afslutning af program

Når programmet er færdigt, stopper produktet automatisk. De akustiske signaler lyder (hvis de er aktive).

På displayet lyser alle vaskefaselamper konstant, og tidsområdet viser

Kontrollampen for Start/Pause slukkes.

Lugen låses op, og kontrollampe slukkes.

1. Tryk på On/Off for at slukke produktet. Fem minutter efter afslutning af programmet slukker energisparefunktionen automatisk for produktet.



Når du aktiverer produktet igen, foreslår det Eco 40-60 som standardprogram. Drej programknappen for at vælge et nyt program.



2. Fjern vasketøjet fra produktet.
3. Sørg for, at tromlen er tom.
4. Lad luge og sæbeskuffe stå lidt på klem for at forhindre mug og lugte.
5. Luk for vandhanen.



## 12.12 Vandudtømning efter programslut

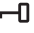
Hvis du har valgt et program eller et tilvalg, der ikke tømmer vandet fra den sidste skylning, er programmet afsluttet, men:

- Displayet viser kontrollampen , tilvalgslampen eller og kontrollampen for lukket luge . Kontrollampen for den igangværende fase blinker.

- Tromlen roterer stadigvæk regelmæssigt for at forhindre, at vasketøjet krøller.
- Lugen forbliver låst.
- Du skal tømme vandet ud for at åbne lugen:

1. Tryk om nødvendigt på knappen Spin for at reducere apparatets foreslåede centrifugeringshastighed.
2. Berør knappen Start/Pause:
  - Hvis du har indstillet , tømmer apparatet vandet og roterer.
  - Hvis du har indstillet , tømmer apparatet kun vandet.

Tilvalgslampen  eller  slukkes, mens kontrollampen  blinker og derefter slukkes.

3. Når programmet er færdigt, og lampen for lugens lås  slukkes, kan du åbne lugen.
4. Tryk på knappen On/Off i nogle få sekunder for at slukke for apparatet.



Under alle omstændigheder tømmes vandet automatisk efter ca. 18 timer.

## 12.13 Standbyfunktion

Standbyfunktionen deaktiverer automatisk produktet, så det reducerer energiforbruget, når:

- Du ikke bruger produktet i 5 minutter, inden du trykker på Start/Pause . Tryk på On/Off for at tænde produktet igen.
- Efter 5 minutter fra afslutningen af vaskeprogrammet. Tryk på On/Off for at tænde produktet igen. Produktet foreslår Eco 40-60 som standardprogram. Drej programknappen for at vælge et nyt program.



Hvis du indstiller et program eller en tilvalgsfunktion, der slutter med vand i tromlen, slukker standbyfunktionen **ikke** produktet for at minde dig om at tømme vandet ud.

## 13. RÅD OG TIP



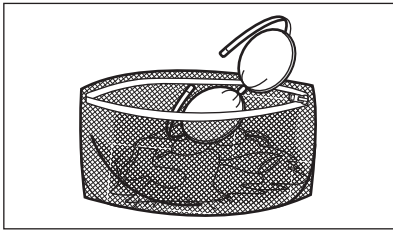
### ADVARSEL!

Se kapitlerne om sikkerhed.

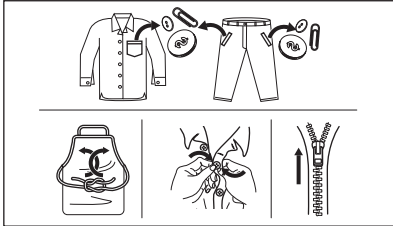
### 13.1 Ilægning af vasketøj

- Opdel vasketøjet i: hvidt, kulørt, syntetiske stoffer, finvask og uld.
- Følg vaskeanvisningerne på vasketøjsmærkerne.
- Undgå at vaske hvidt og kulørt tøj sammen.
- Visse kulørte ting kan blive affarvet ved den først vask. Vi anbefaler, at du vasker dem separat de første par gange.
- Vend indersiden udad på flerlagede stoffer, uld og genstande med trykte illustrationer.
- Forbehandl genstridige pletter.
- Vask genstridige pletter med et specielt vaskemiddel.

- Vær forsigtig med gardiner. Fjern krogene, eller læg gardinerne i en vaskepose eller i et pudebetræk.
- En for lille mængde vasketøj kan forårsage problemer med centrifugeringen, hvilket kan føre til for kraftig vibration. Hvis dette sker:
  - a. afbryd programmet, og åbn lugen (se kapitlet "Daglig brug");
  - b. gendistribuer mængden manuelt, så genstandene er jævnt fordelt i karret.
  - c. tryk på Start/Pause-knappen. Centrifugeringsfasen fortsætter.
- Knap pudebetræk, luk lynlåse, hægt hægtter, og lås tryklåse. Bind bæltter, snore, snøreband, band og andre løse genstande.
- Vask ikke tøj uden sømme eller med snit. Brug en vaskepose til at vaske små og/eller sarte genstande (f.eks. bh'er med bøjle, bæltter, strømpebukser, snøreband, band osv).



- Tøm lommerne og fold tøj ud.



### 13.2 Vanskelige pletter

Til nogle pletter er vand og vaskemiddel ikke tilstrækkeligt.

Vi anbefaler, at du forbehandler disse pletter, inden du lægger tøj i maskinen.

Man kan få specielle pletfjernere. Brug den specielle pletfjerner, der kan anvendes til plet- og stoftypen.

### 13.3 Vaskemiddeltpe og -mængde

Valget af vaskemiddel og brugen af korrekte mængder påvirker ikke kun dine vaskeresultater, men hjælper også med at undgå spild og beskytte miljøet:

- Brug kun vaskemidler og andre behandlinger, der er specielt beregnet til vaskemaskiner: Følg først disse generelle regler:
  - vaskepulver (også tabs og enkelt dosis-vaskemidler) til alle typer stof, undtagen stof, der skal finvaskes. Foretræk vaskepulver med blegemiddel til hvide ting og hygiejnisering af vasketøj,
  - flydende vaskemiddel (også enkelt dosis-vaskemidler), helst til vaskeprogrammer med lave temperaturer (maks. 60°C) til alle stoftyper, eller specialmiddel kun til uld.

- Valget og mængden af vaskemiddel afhænger af: stoftype (finvask, uld, bomuld osv.), tøjfarve, tøj mængde, tilsmudsningsgrad, vasketemperatur, -tid og vandets hårdhed.
- Følg anvisningerne på pakken af vaskemidlerne eller andre behandlingsmidler uden at overskride det angivne maksimumniveau (**MAX**).
- Bland ikke forskellige typer vaskemiddel.
- Brug mindre vaskemiddel, hvis:
  - du vasker en lille mængde vasketøj,
  - programvarigheden reduceres med Time Manager.
  - tøj er let snavset,
  - Der dannes store mængder skum under vask.
- Når du bruger vaskemiddeltabs eller -kapsler, skal du altid lægge dem ind i tromlen, ikke i sæbeskuffen og følge producentens anbefalinger.

#### For lidt vaskemiddel kan forårsage:

- utilfredsstillende vaskeresultater,
- at vasketøjet bliver gråt,
- fedtet,
- mug i produktet.

#### For meget vaskemiddel kan forårsage:

- skumdannelse,
- reduceret vaskeeffekt,
- utilstrækkelig skylning,
- en større indvirkning på miljøet.

### 13.4 Råd om økologi

For at spare vand og energi og for at hjælpe med at beskytte miljøet anbefaler vi, at man følger disse råd:

- **Normalt snavset tøj** kan vaskes **uden forvask** for at spare vaskemiddel, vand og tid (det beskytter også miljøet!).
- Hvis apparatet fyldes til den **maksimale kapacitet, der er angivet for hvert program, hjælper det med at reducere energi- og vandforbrug.**
- Med tilstrækkelig forbehandling kan man fjerne pletter og begrænset snavs. Derefter kan vasketøjet vaskes ved en lavere temperatur.
- For at bruge den rigtige mængde vaskemiddel bør du se den mængde, der er foreslået af vaskemiddelproducenten, og kontrollere vandets hårdhed i dit

husholdningssystem. Se 'Vandets hårdhedsgrad'.

- Indstil den **maksimalt mulige centrifugeringshastighed** for det valgte vaskeprogram, **inden du tørrer dit vasketøj i en tørretumbler**. Dette sparer energi under tørring!

### 13.5 Vandets hårdhed

Hvis vandets hårdhedsgrad i dit område er højt eller moderat, anbefaler vi, at du bruger

et middel til blødgøring af vandet. I områder, hvor vandets hårdhedsgrad er lav, er det ikke nødvendigt at bruge det.

Vandet er hårdt eller middelhårdt, når hårdhedsgraden overstiger 8dH.

Kontakt dit lokale vandværk for at få oplysninger om vandets hårdhedsgrad.

Brug den korrekte mængde middel til blødgøring af vand. Følg anvisningerne, som findes på produktet emballage.

## 14. VEDLIGEHOLDELSE OG RENGØRING

### ADVARSEL!

Se kapitlerne om sikkerhed.

### 14.1 Periodisk rengøringsplan

**Periodisk rengøring hjælper med at forlænge dit apparats levetid.**

Efter hver cyklus skal du holde lugen og vaskemiddelskuffen en smule på klem for at få luftcirkulation og tørre fugtigheden inde i apparatet: dette forhindrer skimmel og lugt.

Hvis apparatet ikke bruges i lang tid: luk for vandhanen, og kobl maskinen fra strømforsyningen.

#### Vejledende periodisk rengøringsplan:

Afkalkning	To gange om året
Vedligeholdelsesvask	En gang om måneden
Rengør lugetætning	Hver anden måned
Rengør tromle	Hver anden måned
Rengør vaskemiddelskuffe og AutoDose-beholdere	To gange om året
Rengør dræningspumpefilter	To gange om året
Rengør tilløbsslangen og filteret i indløbsventilen	To gange om året

De følgende afsnit forklarer, hvordan du skal rengøre hver del.

### 14.2 Fjernelse af fremmedlegemer



Sørg for, at alle lommer er tomme, og at alle løse elementer er fastgjort, inden du kører programmet. Se "Ilægning af vasketøj" i 'Råd og tips'.

Fjern eventuelle fremmedlegemer (såsom metalclips, knapper, mønter osv.), som du måske kan finde i lugetætningen, filtrene og tromlen. Se afsnittene "Lugetætning med dobbelt kantvandlås", "Rengøring af tromlen", "Rengøring af dræningspumpen" og "Rengøring af tilløbsslangen og ventilfilteret". Kontakt om nødvendigt det autoriserede servicecenter, hvis dette ikke hjælper.

### 14.3 Udvendig rengøring

Rengør kun maskinen med mild sæbe og varmt vand. Tør alle overfladerne helt.

Brug ikke skurepuder eller ridsemateriale.

#### FORSIGTIG!

Undlad at bruge sprit, opløsningsmidler eller kemiske produkter.

#### FORSIGTIG!

Rengør ikke metalfalder med klorinbaseret rengøringsmiddel.

## 14.4 Afkalkning



Hvis vandet i dit område er hårdt eller middelhårdt, anbefaler vi, at du bruger blødgøringsmiddel til vaskemaskiner. Vandet er hårdt eller middelhårdt, når hårdhedsgraden overstiger 8dH.

Undersøg regelmæssigt tromlen for kalk.

De almindelige vaskemidler indeholder blødgøringsmiddel, men vi anbefaler at køre et program med tom tromle og et afkalkningsmiddel ind imellem.



Følg altid anvisningerne, som findes på produktets pakning.

## 14.5 Vedligeholdelsesvask

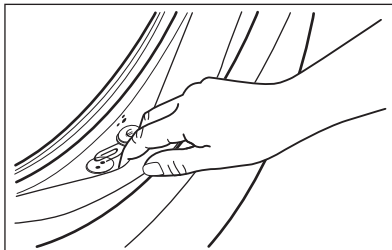
Den gentagne og længevarige brug af programmer ved lave temperaturer og korte programmer kan forårsage aflejring af vaskemiddel, fnugrester, bakterievækst og dannelse af biofilm i tromlen og karret. Dette kan forårsage dårlige lugte og mug.

For at fjerne disse aflejringer og gøre apparatets indvendige del hygiejnisk bør du køre en vedligeholdelsesvask mindst én gang om måneden:

1. Fjern alt vasketøjet i tromlen.
2. Deaktiver funktionen AutoDose for vaskemiddel og skyllemiddel.
3. Køb et bomuldsprogram med den højeste temperatur og tilsæt lidt vaskepulver, eller køb programmet Maskinrens, hvis det er tilgængeligt.

## 14.6 Lugetætning

Dette apparat er designet med et **selvrensende dræningssystem**, der gør det muligt at dræne fnugfiltre, som falder af tøjet, ud med vandet. Se jævnlige tætningen efter. Mønter, knapper, andre små genstande kan genvindes i slutningen af cyklussen.



Rengør den, hvis det er nødvendigt, ved hjælp af et rengøringsmiddel med ammoniak uden at ridse tætningsens overflade.



Følg altid anvisningerne, som findes på pakningen af produktet.

## 14.7 Rengøring af tromlen

Undersøg regelmæssigt tromlen for at undgå uønskede aflejringer.

Der kan aflejres rust i tromlen på grund af rustent fremmedlegeme i vasketøjet, eller fordi brugsvandet er jernholdigt

Rengør tromlen med specielle produkter til rustfrit stål.



Følg altid anvisningerne, som findes på pakningen af produktet. Rengør ikke tromlen med sure afkalkningsmidler, skuremidler, der indeholder klor eller jern eller ståluld.

Sådan opnås en grundig rengøring:

1. Rengør tromlen med specielle produkter til rustfrit stål.




Følg altid anvisningerne, som findes på pakningen af produktet.

2. Fjern alt vasketøjet i tromlen.
3. Deaktiver funktionen AutoDose for vaskemiddel og skyllemiddel.
4. Køb et kort bomuldsprogram ved høj temperatur og med tom tromle samt lidt vaskepulver, eller køb programmet Maskinrens, hvis det er tilgængeligt. Hvis dit apparat kan forbindes til Wi-Fi, kan

specialprogrammet Maskinrens også downloades via appen.

5. Tilføj en manuel lille mængde vaskepulver eller et bestemt produkt i den tomme tromle for at skylle evt. rester ud.



Ind imellem, viser displayet muligvis i slutningen af et program ikonet : Dette er en anbefaling til at udføre "tromlerengøring". Når tromlerensningen er udført er blevet udført, forsvinder ikonet.

## 14.8 Rengøring af beholderen til vaskemiddel og AutoDose-beholderne

### ⚠ FORSIGTIG!

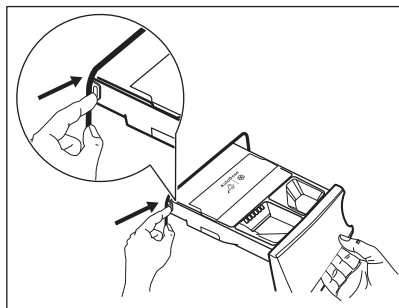
Hvis du skifter vaskemiddeltype som mærke, koncentration og tykkelse, anbefales det at rengøre vaskemiddelskuffen.



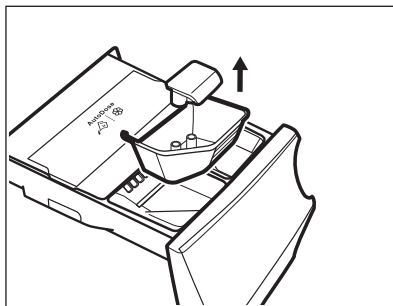
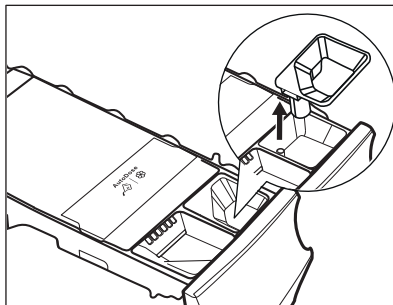
Før rengøring skal du sørge for at alle rum er tomme.

For at forhindre mulige aflejringer af tørt vaskemiddel, størknet skyllemiddel, dannelse af mug i beholderen til vaskemiddel og/eller størknede flydende tilsætningsmidler i AutoDose-beholderne **skal følgende rengøringsprocedure udføres en gang imellem:**

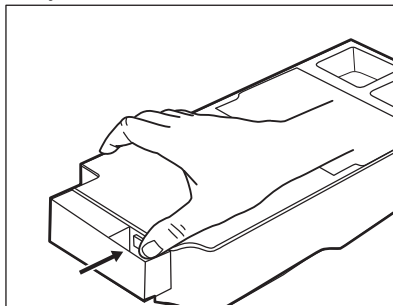
1. Åbn vaskemiddelbeholderen. Tryk på låsen, som angivet på billedet, og træk vaskemiddelbeholderen ud.

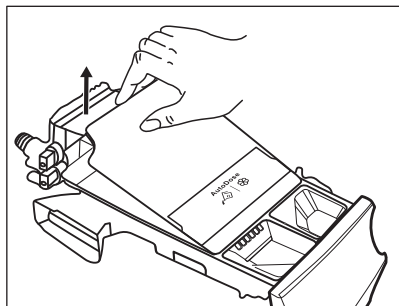


2. Fjern indsatsen til skyllemidlet og, hvis indsat, beholderen til flydende vaskemiddel.

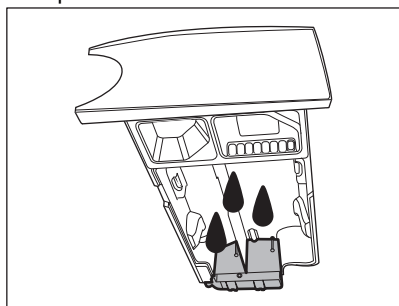


3. Tryk på låsen på bagsiden, som angivet på billedet, og løft topdækslet op for at fjerne det.

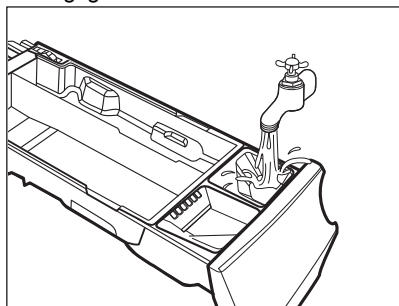




4. Hvis du vil fjerne rester af vaskemiddel, eller hvis du har forkerte tilsætningsstoffer i beholderne, skal du tømme skuffen i en håndvask eller i egnede beholdere til at opsamle væsken.



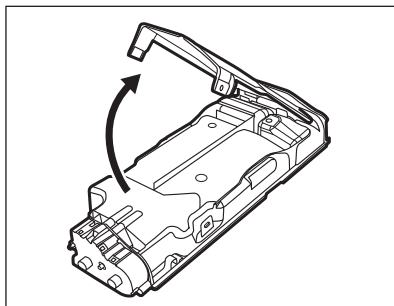
5. Vask skuffen og alle indsatser under rindende vand, eller rengør den med en fugtig klud.



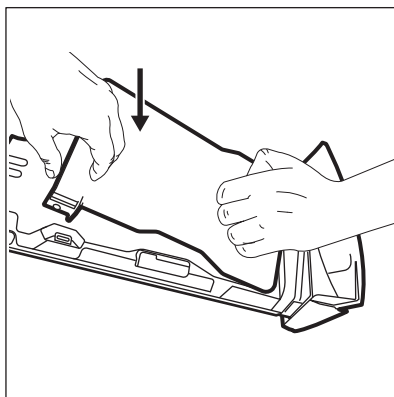
**⚠ FORSIGTIG!**

Brug ikke skarpe eller metalliske børster og svampe. Vask ikke skuffen i en opvaskemaskine.

6. Vend beholderen på hovedet, og åbn bunddækslet, som angivet på billedet.

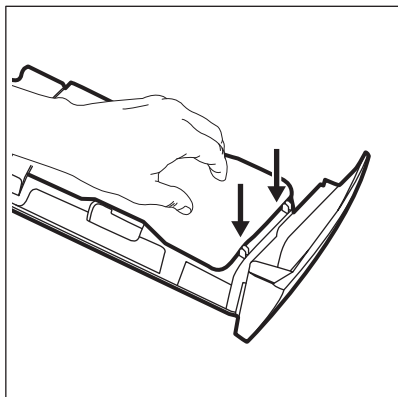


7. Sørg for, at alle vaskemiddelrester er fjernet fra transportøren. Brug kun bløde fugtige klude.
8. Sæt bunddækslet på plads igen ved at flugte dets huller med skuffehagerne, som vist på billedet. Luk den, til der lyder et "klik".



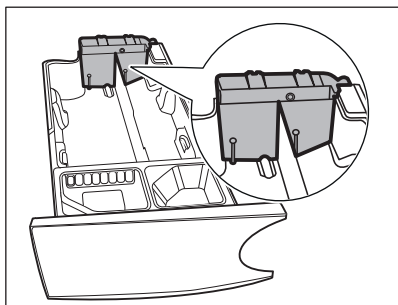
**⚠ FORSIGTIG!**

Tryk på bunddækslet, som indikeret på billedet. Sørg for, at det er lukket korrekt.



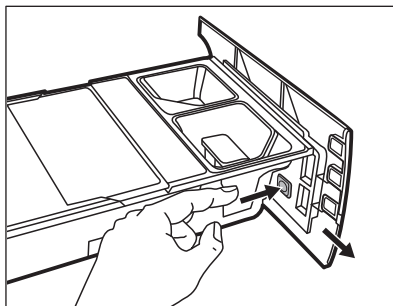
**⚠ ADVARSEL!**

Rengør ikke pumper eller sensorer placeret bagpå vaskemiddelskuffen med skarpe og metalliske børster eller andre værktøjer. Brug om nødvendigt kun bløde, fugtige klude.

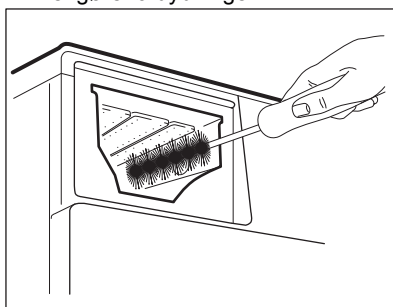


**⚠ ADVARSEL!**

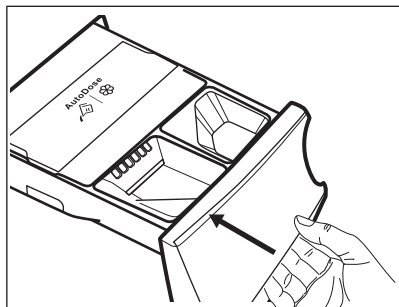
Hvis der er rester tilbage på beholdernes bagside, skal du lægge vaskemiddelskuffen i blød i varmt vand. Brug ikke værktøjer til at rengøre den. Inden iblødlægning skal du fjerne håndtaget ved at trykke på den røde knap og skubbe håndtagene, som angivet på billedet.



9. Sørg for, at alle rester af vaskemiddel fjernes fra den øverste og nederste del af fordybningen. Brug en lille børste til at rengøre fordybningen.



10. Genmonter skuffen som følger:
- a. Sæt håndtaget på, hvis det blev afmonteret.
  - b. Sæt bunddækslet på, og tryk til der lyder et "klik".
  - c. Sæt topdækslet på beholderrummet, og tryk til der lyder et "klik".
  - d. Udskift komponenterne i det manuelle rum.
11. Indsæt vaskemiddelbeholderen i styreskinnerne, og luk den forsigtigt, til der lyder et "klik". Kør skylleprogrammet uden tøj i tromlen.



For at gendanne funktionen skal du genfylde beholderne med vaskemiddel og skyllemiddel.

## 14.9 Rengøring af afløbspumpen

### ⚠ ADVARSEL!

Tag stikket ud af kontakten.



Efterse jævnligt filteret i afløbspumpen, og sørg for, at det er rent.

Rengør afløbspumpen hvis:

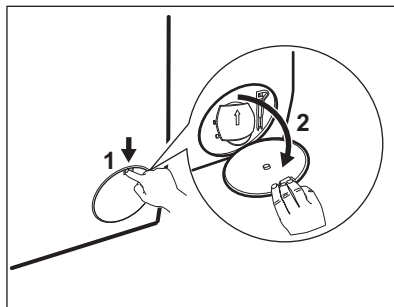
- Opvaskemaskinen tømmes ikke for vand.
- Tromlen drejer ikke rundt.
- Apparatet udsender en usædvanlig støj på grund af stoppelse i afløbspumpen.
- Displayet viser alarmkoden **E2 1**.

### ⚠ ADVARSEL!

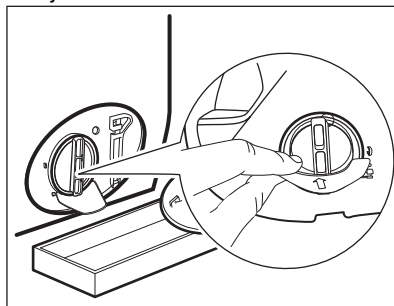
- Fjern ikke filteret, mens apparatet er tændt.
- Rens ikke pumpen, hvis vandet i apparatet er varmt. Vent, til vandet er kølet ned

Fortsæt som følger for at rengøre pumpen:

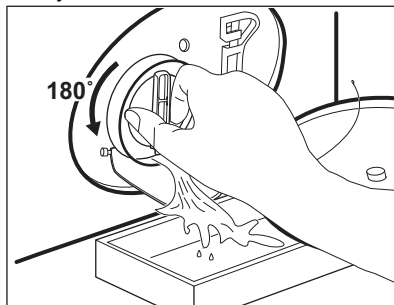
1. Åbn dækslet til pumpen.



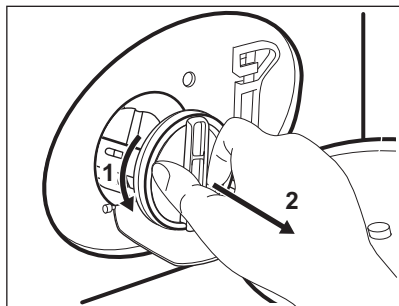
2. Anbring en passende skål under afløbspumpeadgangen for at opsamle vand, der flyder ud.
3. Åbn skakten nedad. Sørg altid for klude til optørring af spildt vand, når filteret fjernes.



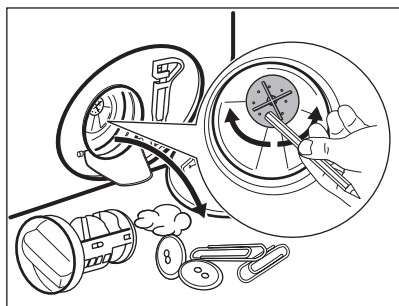
4. Drej filteret 180 grader mod uret for at åbne det, uden at fjerne det. Lad vandet flyde ud.



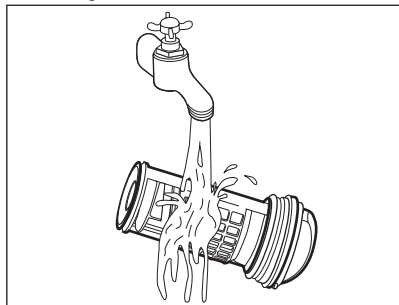
5. Når skålen er fuld af vand, skal filteret sættes tilbage, og beholderen tømmes.
6. Gentag trin 4 og 5, til vandet ikke længere flyder ud.
7. Drej filteret mod uret, og tag det af.



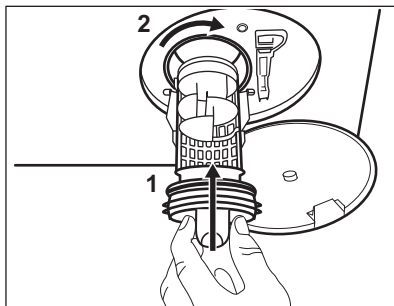
8. Fjern om nødvendigt fnug og genstande fra filterfordybningen.
9. Kontroller, at pumpehjulet kan rotere. Hvis det ikke roterer, bedes du kontakte det autoriserede servicecenter.



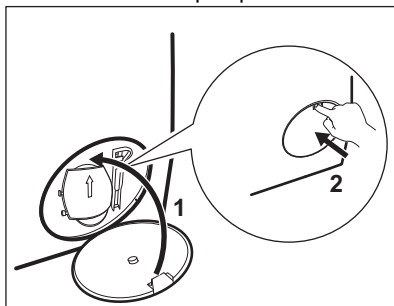
10. Rengør filteret under vandhanen.



11. Sæt filteret på plads i de specielle skinner ved at dreje det med uret. Sørg for at stramme filteret korrekt for at forhindre lækager.



12. Luk dækslet til pumpen.



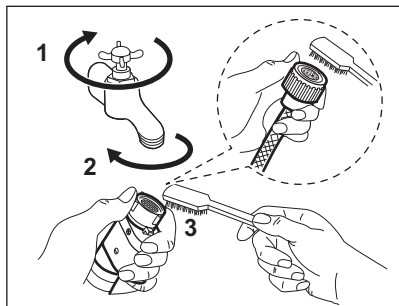
Når du tømmer vandet med nødtømningsproceduren, skal du igen aktivere udtømningssystemet:

- a. Kom 2 liter vand i vaskemiddelbeholderens rum til hovedvask.
- b. Start programmet for at tømme vandet ud.

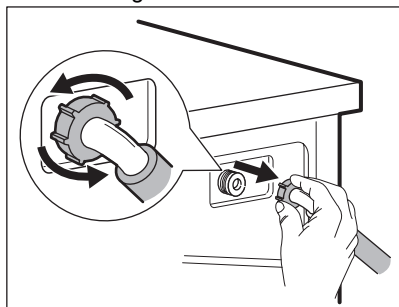
### 14.10 Rengøring af tilløbsslangen og filteret i indløbsventilen

Det anbefales at rengøre både tilløbsslangens og ventilens filtre ind imellem for at fjerne evt. aflejringer, der kan have ophobet sig gennem tiden:

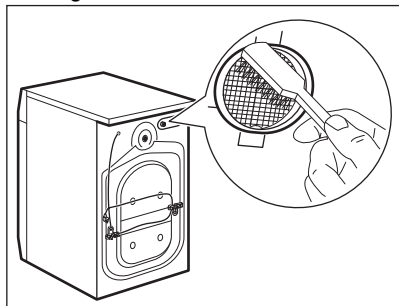
1. Fjern tilløbsslangen fra hanen, og rengør filteret.



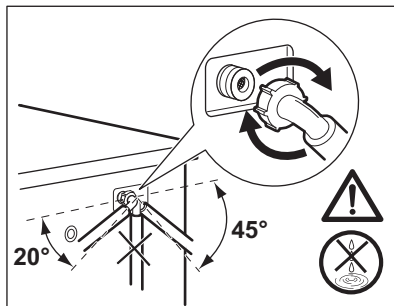
2. Fjern tilløbsslangen fra apparatet ved at løsne ringmøtrikken.



3. Rengør ventilfilteret på apparatets bagside med en tandbørste.



4. Når du igen tilslutter slangen på bagsiden af apparatet, skal du dreje den til venstre eller højre (ikke i lodret position), afhængigt af din vandhanes position.



## 14.11 Nødtømning

Hvis apparatet ikke kan tømme vandet, bør du udføre den samme procedure, beskrevet i afsnittet "Rengøring af udtømningspumpe". Hvis det er nødvendigt, rengøres pumpen.

Når du tømmer vandet med nødtømningsproceduren, skal du igen aktivere udtømningssystemet:

1. Kom 2 liter vand i vaskemiddelbeholderens rum til hovedvask.
2. Start programmet for at tømme vandet ud.

## 14.12 Frostsikring

Hvis apparatet bliver installeret et sted, hvor temperaturen kan nå værdierne omkring 0 °C eller falde til under dette, skal du fjerne det resterende vand fra tilløbsslangen og afløbspumpen.

1. Træk stikket ud af stikkontakten.
2. Luk for vandhanen.
3. Læg de to ender af tilløbsslangen i en beholder, og lad vandet løbe ud af slangen.
4. Tøm afløbspumpen. Se nødtømningsproceduren.
5. Når afløbspumpen er tom, sættes tilløbsslangen på igen.

### ⚠ ADVARSEL!

Kontroller, at temperaturen er over 0 °C, inden du bruger apparatet igen. Producenten er ikke ansvarlig for skader forårsaget af lave temperaturer.

## 15. FEJLFINDING

### ADVARSEL!

Se kapitlerne om sikkerhed.

### 15.1 Alarmkoder og mulige fejl

Maskinen starter ikke, eller den stopper under drift. Prøv først at finde en løsning på problemet (henvis til tabellerne).

### ADVARSEL!

Sluk for maskinen, før der udføres nogen som helst form for eftersyn.

**Ved nogle problemer viser displayet en alarmkode og Start/Pause knappen blinker kontinuerligt:**

Problem	Mulig løsning
<b>E11</b> Maskinen tager ikke vand ind korrekt.	<ul style="list-style-type: none"><li>• Kontrollér, at der er åbnet for vandhanen.</li><li>• Kontrollér, at vandtrykket ikke er for lavt. Kontakt det lokale vandværk for at få disse oplysninger.</li><li>• Sørg for, at vandhanen ikke er tilstoppet.</li><li>• Kontrollér, at tilløbsslangen ikke er knækket, beskadiget eller bøjet.</li><li>• Sørg for, at tilløbsslangen er tilsluttet korrekt.</li><li>• Kontrollér, at tilløbsslangens og ventilens filtre ikke er tilstoppede. Se "Vedligeholdelse og rengøring".</li></ul>
<b>E21</b> Maskinen tømmes ikke for vand.	<ul style="list-style-type: none"><li>• Kontrollér, at vandlåsen ikke er tilstoppet.</li><li>• Kontrollér, at afløbsslangen ikke er knækket eller bøjet.</li><li>• Kontrollér, at afløbsfiltret ikke er tilstoppet. Rens filtret om nødvendigt. Se "Vedligeholdelse og rengøring".</li><li>• Kontrollér, at afløbsslangen er tilsluttet korrekt.</li><li>• Indstil tømningsprogrammet, hvis du indstiller et program uden tømningsfase. Hvis udtømningsprogrammet ikke er tilgængeligt i programvælgeren, kan det indstilles via appen.</li><li>• Indstil tømningsprogrammet, hvis du indstiller en valgmulighed, som slutter med vand i karret.</li></ul>
<b>E41</b> Maskinens luge er åben eller ikke rigtigt lukket.	<ul style="list-style-type: none"><li>• Sørg for, at lågen er korrekt lukket.</li></ul>
<b>E91</b> Intern fejl. Ingen kommunikation mellem maskinens elektroniske elementer.	<ul style="list-style-type: none"><li>• Programmet sluttede ikke korrekt, og maskinen stoppede for tidligt. Sluk for maskinen, og tænd igen.</li><li>• Kontakt det autoriserede servicecenter, hvis alarmkoden vises igen.</li></ul>

---

**EH1:** Strømforsyningsfrekvensen er uden for området.

**EH2:** Driftsspændingen er for høj.

**EH3:** Driftsspændingen er for lav.

---

**EF3**



Overløbsikringen er aktiv-

- Kobl maskinen fra strømforsyningen, og luk for vandhanen. Kontakt det autoriserede servicecenter.
- 

Sluk og tænd for maskinen, hvis displayet viser andre alarmkoder. Kontakt det autoriserede servicecenter, hvis problemet fortsætter.

I tilfælde af et andet problem med vaskemaskinen kan du se tabellerne herunder for mulige løsninger.

Problem	Mulig løsning
Programmet starter ikke.	<ul style="list-style-type: none"><li>• Kontrollér, at elstikket er tilsluttet stikkontakten.</li><li>• Sørg for, at maskinens låge er lukket.</li><li>• Kontrollér, at der ikke er sprunget en sikring i relæet.</li><li>• Sørg for, at Start/Pause er blevet berørt.</li><li>• Hvis den udskudte start er indstillet, kan du annullere den eller vente på, at nedtællingen er færdig.</li><li>• Kontrollér, at vaskemiddeldispenseren er lukket.</li><li>• Deaktivér børnesikringen, hvis den er aktiveret.</li><li>• Kontrollér knappens position på det valgte program.</li></ul>
Maskinen bliver fyldt med vand og tømmes med det samme.	<ul style="list-style-type: none"><li>• Kontrollér, at afløbsslangen er i den korrekte position. Slangen er muligvis placeret for lavt. Se "Installationsvejledning".</li></ul>
Centrifugeringen fungerer ikke, eller en vask varer længere end normalt.	<ul style="list-style-type: none"><li>• Indstil centrifugeringsprogrammet. Hvis udtømningsprogrammet ikke er tilgængeligt i programvælgeren, kan det indstilles via appen.</li><li>• Kontrollér, at afløbsfiltret ikke er tilstoppet. Rens filtret om nødvendigt. Se "Vedligeholdelse og rengøring".</li><li>• Justér tøjet i tromlen manuelt, og start centrifugeringsfasen igen. Dette kan skyldes balanceproblemer.</li></ul>
Der er vand på gulvet.	<ul style="list-style-type: none"><li>• Kontrollér, at tilslutningerne til vandslangen er tætte, og at der ikke er nogen lækager.</li><li>• Kontrollér, at vandtilløbsslangen og/eller afløbsslangen ikke har nogen skader.</li><li>• Kontrollér, at du bruger det rigtige vaskemiddel og den korrekte mængde.</li></ul>
Du kan ikke åbne maskinens låge.	<ul style="list-style-type: none"><li>• Kontrollér, at der ikke er valgt et vaskeprogram, som ender med vand i karret.</li><li>• Kontrollér, at opvaskeprogrammet er færdigt.</li><li>• Vælg tømning- eller centrifugeringsprogrammet, hvis der er vand i tromlen. Hvis centrifugerings- og udtømningsprogrammerne ikke er tilgængelige i programvælgeren, kan de indstilles via appen.</li><li>• Kontrollér, at maskinen modtager strøm.</li><li>• Dette problem kan skyldes en fejl i maskinen. Kontakt det autoriserede servicecenter.</li><li>• Sørg for, at x ikke er aktiveret. Deaktiver funktionen.</li></ul>

Problem	Mulig løsning
Displayet viser ikke den trådløse indikator  .	<ul style="list-style-type: none"> <li>• Kontrollér det trådløse signal.</li> <li>• Sørg for, at den trådløse forbindelse er tændt. Se afsnittet "Konfiguration af vaskemaskinens trådløse forbindelse" i kapitlet "Opsætning af wi-fi-forbindelse".</li> <li>• Kontrollér hjemmets netværk og router.</li> <li>• Genstart routeren.</li> <li>• Kontakt din udbyder af trådløst netværk, hvis der er yderligere problemer med netværket.</li> </ul>
Appen kan ikke få forbindelse til maskinen.	<ul style="list-style-type: none"> <li>• Kontrollér det trådløse signal.</li> <li>• Kontrollér, om din smartenhed er forbundet med det trådløse netværk.</li> <li>• Kontrollér hjemmets netværk og router.</li> <li>• Genstart routeren.</li> <li>• Kontakt din udbyder af trådløst netværk, hvis der er problemer med netværket.</li> <li>• Maskinen, smartenheden eller begge dele skal konfigureres igen, fordi en ny router er installeret, eller routerkonfigurationen er blevet ændret.</li> </ul>
Appen kan ofte ikke få forbindelse til maskinen.	<ul style="list-style-type: none"> <li>• Sørg for, at det trådløse signal når frem til maskinen. Prøv at flytte hjemmets router så tæt på maskinen som muligt, eller overvej at købe en trådløs forlænger.</li> <li>• Sørg for, at det trådløse signal ikke forstyrres af mikrobølgeovnen. Sluk for mikrobølgeovnen. Undgå at bruge mikrobølgeovnen og fjernbetjeningen på samme tid.</li> </ul>
Displayet viser  . Alle knapper er inaktive, bortset fra On/Off.	<ul style="list-style-type: none"> <li>• Maskinen henter alle tilgængelige opdateringer. Vent, indtil opdateringsprocessen er færdig. Hvis du slukker for maskinen under opdateringen, fortsætter den, når du tænder for maskinen igen.</li> </ul>
Maskinen udsender en unormal lyd og vibrerer.	<ul style="list-style-type: none"> <li>• Sørg for, at maskinen er korrekt nivelleret. Se "Installationsvejledning".</li> <li>• Kontrollér, at emballagen og/eller transportboltene er fjernet. Se "Installationsvejledning".</li> <li>• Kom mere vasketøj i tromlen. Tøjmængden kan være for lille.</li> </ul>
Programmets varighed øges eller mindskes, mens programmet kører.	<ul style="list-style-type: none"> <li>• Kontrollamperne ProSense System kan justere programvarigheden i henhold til vasketøjets type og mængde. Se "ProSense System Fyldningsdetektion" i kapitlet "Daglig brug".</li> </ul>
Vaskeresultatet er ikke tilfredsstillende.	<ul style="list-style-type: none"> <li>• Øg mængden af vaskemiddel, eller brug et andet vaskemiddel.</li> <li>• Brug særlige produkter til at fjerne vanskelige pletter, inden du vasker tøjet.</li> <li>• Kontrollér, at du har indstillet den korrekte temperatur.</li> <li>• Reducer mængden af vasketøj.</li> <li>• Når du bruger AutoDose-beholderne, skal du sørge for, at de ikke er tomme.</li> <li>• Når du bruger AutoDose-beholderne, skal du bekræfte den forudindstillede dosering af vaskemiddel/skyllemiddel. Se afsnittet "Grundindstilling" i afsnittet "AutoDose-teknologi".</li> <li>• Sørg for, at du har rengjort AutoDose-beholderne, før der anvendes et andet mærke og type vaskemiddel, skyllemiddel eller andre plejemidler.</li> </ul>
Der dannes for meget skum i tromlen under en vaskecyklus.	<ul style="list-style-type: none"> <li>• Reducér mængden af vaskemiddel.</li> <li>• Når du bruger AutoDose-beholderne, skal du bekræfte den forudindstillede dosering af vaskemiddel/skyllemiddel. Se afsnittet "Grundindstilling" i afsnittet "AutoDose-teknologi".</li> </ul>

Problem	Mulig løsning
Niveaet af vaskemiddel/skyllemiddel reduceres ikke i AutoDose-beholderne efter vask.	<ul style="list-style-type: none"> <li>Dette er normalt. Beholderne er ret store, og forbruget af vaskemiddel er muligvis ikke let at se.</li> </ul>

Tænd for maskinen, når du har gennemført kontrollen. Programmet fortsætter fra det sted, hvor det blev afbrudt.

Kontakt det autoriserede servicecenter, hvis problemet opstår igen.

De nødvendige oplysninger til servicecenteret er angivet på maskinens typeskilt.

## 16. FORBRUGSVÆRDIER

### 16.1 Kommentar



QR-koden på energimærket, der leveres med maskinen, indeholder et link til oplysningerne relateret til apparatets ydelse i EU EPREL-databasen. Opbevar energimærket til reference sammen med brugervejledningen og alle andre dokumenter, der følger med denne maskine.

Det er også muligt at finde de samme oplysninger i EPREL ved hjælp af linket <https://eprel.ec.europa.eu> og modelnavnet og produktnummeret, som du finder på skabets typeskilt. Se kapitlet "Produktbeskrivelse" for placering af typeskiltet.



Værdier og programvarighed kan variere afhængigt af forskellige forhold (f.eks. rumtemperatur, vandtemperatur og -tryk, mængdens størrelse og type vasketøj, forsyningsspænding), samt hvis du ændrer standardindstillingen for et program.

### 16.2 I henhold til Kommissionens forordning EU 2019/2023

Eco 40-60-program	kg	kWh	Liter	tt:mm	%	°C	o/m <sup>1)</sup>
Hel fyldning	8	0.710	49.0	3:15	53.00	34.0	1351
Halv fyldning	4	0.421	41.0	2:30	53.00	28.0	1351
Kvart fyldning	2	0.250	37.0	2:30	54.00	24.0	1351

1) Maks. centrifugeringshastighed.

#### Strømforbrug i forskellige tilstande

Slukket (W)	Standby (W)	Udskyd start (W)	Netværksforbundet standby (W)
0.50	0.50	4.00	2.00 <sup>1)</sup>

Slukket (W)	Standby (W)	Udskyd start (W)	Netværksforbundet standby (W)
-------------	-------------	------------------	-------------------------------

Tid til slukket/standbytilstand er maksimum 15 minutter.

1) Energiforbruget for den tilsluttede funktion er ca. 17,5 kWh pr. år. For at afbryde denne funktion bedes du se kapitlet "Wi-fi - forbindelsesopsætning".

## 16.3 Almindelige programmer

Program	kg	kWh	Liter	tt:mm	%	°C	o/m
Bomuld 1) 95°C	8	2.60	85.0	3:55	52.00	85.0	1400
Bomuld 60°C	8	1.60	80.0	3:20	52.00	55.0	1400
Bomuld 2) 20°C	8	0.34	80.0	2:55	52.00	20.0	1400
Syntetisk 40°C	4	0.85	75.0	2:30	35.00	40.0	1200
Finvask 3) 30°C	2	0.30	50.0	1:00	35.00	30.0	1200
Uld 30°C	1,5	0.30	70.0	1:05	30.00	30.0	1200

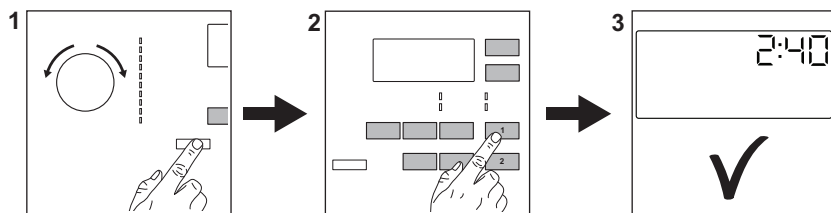
1) Velegnet til vask af meget snavsede stoffer.

2) Velegnet til vask af let snavsset bomuld, syntetiske stoffer og blandingsfibre.

3) Den udfører også hurtige vaskeprogrammer til let snavsset tøj.

## 17. HURTIGVEJLEDNING

### 17.1 Daglig brug



Sæt stikket i kontakten.

Åbn for vandhanen.

Læg vasketøjet i.

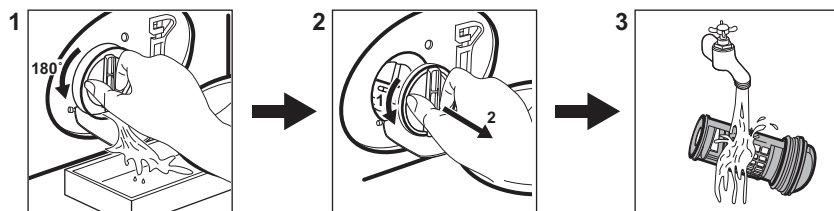
Hæld vaskemidlet og anden behandling i det passende rum i beholderen til vaskemiddel.

1. Tryk på knappen **On/Off** for at tænde for apparatet. Drej programvælgeren til det ønskede program.
2. Indstil de ønskede tilvalg (1) ved hjælp af de tilsvarende berøringsknapper. Tryk på knappen **Start/Pause** (2) for at starte programmet.

3. Apparaten starter.  
Tag vasketøjet ud i slutningen af programmet.



Tryk på knappen **On/Off** for at slukke for apparatet.


## 17.2 Rengøring af afløbspumpefilteret



Rengør filteret regelmæssigt, og især hvis alarmkoden **E2** vises på displayet.

## 17.3 Programmer

Programmer	Mængde	Produktbeskrivelse
MixLoad 69min	5 kg	Bomuld og syntetisk tøj. Dette program sikrer en god vaskeevne på kort tid.
Eco 40-60	8 kg	Hvid og kulørt bomuld. Normal snavset tøj.
Bomuld	8 kg	Hvid og kulørt bomuld.
Syntetisk	4 kg	Syntetiske eller blandede stoffer.
Finvask	2 kg	Sarte tekstiler som akryl, viskose, polyester.
Uld 	1,5 kg	Uld, der kan vaskes i maskinen, og uld, der kan vaskes i hånden, og sarte stoffer.
20 min. - 3 kg	3 kg	Bomuld og syntetisk tøj, der er let snavset eller kun brugt én gang.
Vattæpper	3 kg	Syntetiske tæpper eller fjer- og dunfyldte tæpper, polstret tøj, dyner.
Outdoor 	2,5 kg <sup>1)</sup> 1 kg <sup>2)</sup>	Moderne sportstøj til udendørs brug.


Programmer	Mængde	Produktbeskrivelse
Hygiene 	8 kg	Hvid bomuld. Dette program fjerner mere end 99,99 % af bakterier og vira <sup>3)</sup> . Det sikrer også en korrekt reduktion af allergener.


1) Vaskeprogram.

2) Vaskeprogram og vandtæthedsfase.

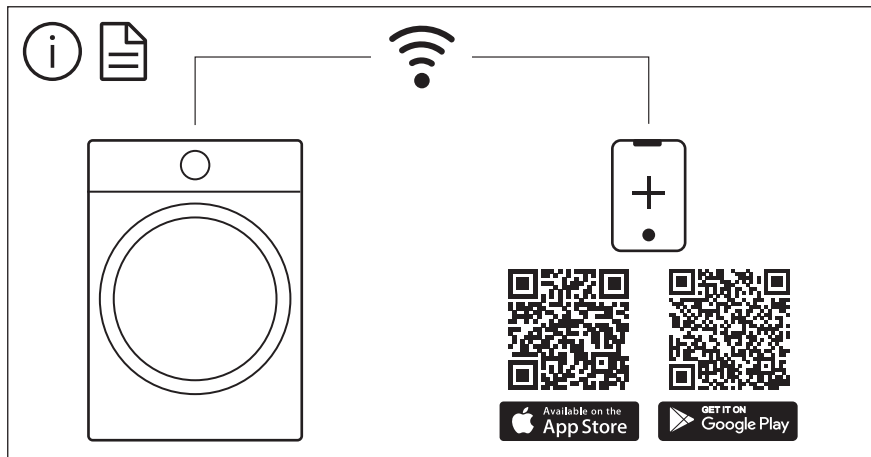
3) Testet for Staphylococcus aureus, Enterococcus faecium, Candida albicans, Pseudomonas aeruginosa og MS2 Bacteriophage i ekstern test udført af Swisstatest Testmaterialien AG i 2021 (Testrapport nr. 202120117).

## 18. MILJØHENSYN

Genbrug materialer med symbolet . Anbring emballagematerialet i passende beholdere til genbrug. Hjælp med at beskytte miljøet og menneskelig sundhed samt at genbruge affald af elektriske og elektroniske apparater. Kasser ikke apparater, der er

mærket med symbolet , sammen med husholdningsaffaldet. Lever produktet tilbage til din lokale genbrugsplads eller kontakt din kommune.





The software in this product contains components that are based on free and open source software. AEG gratefully acknowledges the contributions of the open software and robotics communities to the development project.

To access the source code of these free and open source software components whose license conditions require publishing, and to see their full copyright information and applicable license terms, please visit:  
<http://aeg.opensourcerepository.com> (folder NIUS)